

Министерство сельского хозяйства РФ  
ФГБОУ ВПО «Брянская государственная сельскохозяйственная академия».

Кафедра систем энергообеспечения

Прыгов Н.М., Маркарянц Л.М., Широбокова О.Е.

## Электротехника и электроника

Учебно-методическое пособие  
для выполнения контрольной работы  
студентами инженерно-технологического факультета  
очной и заочной формы обучения

Брянск 2012

УДК 621.3 (075.5)

ББК 31.21.

П 85

Прыгов, Н.М. Электротехника и электроника: Учебно-методическое пособие для выполнения контрольной работы студентами инженерно-технологического факультета всех форм обучения./ Н.М. Прыгов, Л.М. Маркарянц, О.Е. Широбокова. - Брянск: Брянская ГСХА, 2012. -

Разработали: Николай Михайлович Прыгов, кандидат технических наук, доцент;  
Лариса Михайловна Маркарянц, доктор технических наук, профессор;  
Ольга Евгеньевна Широбокова, кандидат технических наук, доцент.

Рецензенты: д.т.н. проф. Погоньшев В.А., к.т.н. доцент Кисель Ю.Е.

Рекомендовано к изданию методической комиссией факультета энергетики и природопользования БГСХА, протокол №13 от 12.03 2012 года.

© Брянская ГСХА, 2012

© Прыгов Н.М., 2012

© Маркарянц Л.М., 2012

© Широбокова О.Е., 2012

## Содержание

Введение.....	4
1. Цель и задачи курса.....	4
2. Задания и указания для контрольной работы.....	5
2.1 Указания к выполнению контрольной работы.....	5
2.2 Задания для выполнения контрольной работы.....	6
Задача 1.....	6
Задача 2.....	10
Задача 3.....	13
Задача 4.....	16
Задача 5.....	19
3. Пример выполнения контрольной работы.....	22
Задача 1.....	22
Задача 2.....	25
Задача 3.....	29
Задача 4.....	39
Задача 5.....	43
Список рекомендуемой литературы.....	48

## **Введение**

В настоящее время невозможно выполнять или решать элементарные практические задачи без основ электротехники и электроники. Знание основ электротехники необходимы даже не специалисту, к примеру, с точки зрения электробезопасности при пользовании электрооборудованием в быту и на производстве.

Многие трудности, встречающиеся при изучении электротехнических и электронных устройств, в большинстве случаев возникают из-за недостаточного знания основ теории электротехники и электроники.

Контрольная работа по дисциплине «Электротехника и электроника» для студентов механических специальностей является самостоятельной домашней работой, направленная на углубленное изучение курса электротехники.

Целью работы является закрепление полученных в процессе самостоятельного обучения теоретических знаний, приобретение практических навыков расчета и анализа электрических цепей, машин и аппаратов.

## **1. Цель и задачи курса**

Целью курса «Электротехника и электроника» является теоретическая и практическая подготовка будущих инженеров-механиков в области электротехники и электроники.

В результате изучения дисциплины студенты должны знать:

- основные законы электротехники;
- методы анализа электрических цепей постоянного и переменного тока;
- конструкции, характеристики и области применения основных электрических и электронных устройств;
- условные практические изображения элементов электрических цепей;
- единицы измерения электрических и магнитных величин;
- электрическую терминологию и символику.

Уметь:

- читать электрические схемы;
- измерять электрические и неэлектрические величины;
- анализировать работу электрических и электронных устройств;
- включать электроизмерительные приборы в электрическую цепь;
- обеспечивать эффективную и безопасную работу обслуживающего персонала.

Знание электротехники необходимо будущим инженерам-механикам при изучении дисциплин: электрооборудование и средства автоматизации сельскохозяйственной техники; механизация производства и технологии переработки продуктов животноводства, тракторы и автомобили и других дисциплин.

Курс электротехника базируется на дисциплинах физики и высшей математики.

## **2. Задания и указания для контрольной работы**

### **2.1 Указания к выполнению контрольной работы.**

Контрольная работа по электротехнике и электронике содержит пять задач:

1. Расчет и анализ электрических цепей постоянного тока;
2. Расчет и анализ электрических цепей однофазного синусоидального тока;
3. Расчет и анализ трехфазных цепей синусоидального тока;
4. Расчет и анализ однофазных трансформаторов;
5. Расчет и анализ работы асинхронных электродвигателей.

Прежде чем приступить к выполнению контрольной работы, необходимо соблюдать следующие требования.

а) Изучить соответствующие разделы курса и разобраться в решении типовых задач. Анализируя задачи, особое внимание следует обратить на последовательность и способ ее решения.

б) Решить самостоятельно по каждой теме не менее двух задач из сборника задач по электротехнике.

в) Решение контрольной работы должно сопровождаться краткими, но четкими пояснениями (указать законы, на основании которых составлены уравнения, раскрыть смысл преобразований в схемах и формулах, последовательность действий, прокомментировать полученные результаты).

г) Формулы, текст и числовые выражения должны быть выполнены в печатном или рукописном виде четко и аккуратно на листах формата А4 с полями: слева- 20мм, справа, сверху и снизу – 5 мм.

д) Все единицы измерения должны соответствовать Международной системе единиц (СИ).

е) Электрические схемы должны быть вычерчены согласно установленным правилам (ЕСКД и ГОСТ 2.702-75; ГОСТ 2,705-70; ГОСТ 2.722-68; ГОСТ 2.723-74; ГОСТ 2.728-74; ГОСТ 2..730-73; ГОСТ 2.710-81).

з) Графики и векторные диаграммы должны быть вычерчены в масштабе на миллиметровой бумаге. На координатных осях должны быть приведены шкалы, а при построении векторных диаграмм указан масштаб для тока и напряжения, а также других величин.

ж) Студент должен выполнять работу по своему варианту. Номер варианта определяется последними двумя цифрами номера его зачетной книжки. Если номер зачетной книжки больше 50, то необходимо из двух последних цифр вычесть 50 и получите свой вариант. Например, номер зачетной книжки 05259, то соответственно ваш вариант 9.

Выполненная контрольная работа сдается на кафедру, регистрируется и проверяется преподавателем. Проверенная контрольная работа защищается студентом на кафедре.

и) В конце работы следует указать используемую литературу, а также поставить свою подпись и дату.

### **2.2 Задание для выполнения контрольной работы**

Контрольная работа для студентов инженерных специальностей включает пять задач для различных разделов курса «Электротехника и электроника».

Задача 1 Расчет цепей постоянного тока.

Для электрической схемы своего варианта (рис 1.1-1.24) по заданным в таблице 1 (сопротивлениям от 1 до к)  $R_k$  и (ЭДС)  $E_k$  выполнить:

- пределить токи в ветвях расчетной схемы, используя первый и второй законы Кирхгофа.
- Найти токи в ветвях, пользуясь методом контурных токов;
- Проверить правильность найденных токов методом узлового напряжения;
- Составить энергетический баланс мощностей;
- Определить показания приборов (вольтметра и ваттметра);
- Построить потенциальную диаграмму для внешнего контура расчетной схемы.

Таблица 1 – Исходные данные для выполнения задачи 1

Номер №		$E_1$ В	$E_2,$ В	$E_3,$ В	$R_{01},$ Ом	$R_{02},$ Ом	$R_{03},$ Ом	$R_1,$ Ом	$R_2,$ Ом	$R_3,$ Ом	$R_4,$ Ом	$R_5,$ Ом
Вари- анта	Рис.											
1	2	3	4	5	6	7	8	9	10	11	12	13
00	1.1	22	24	10	0,2	-	1,2	2	1	8	1	10
01	1.1	55	18	4	0,8	-	0,8	8	4	3	2	4
02	1.2	36	10	25	0,4	-	0,5	4	8	1	2	2
03	1.3	16	5	32	-	0,6	0,8	9	3	2	4	5
04	1.4	14	25	28	0,9	1,2	-	5	2	8	2	2
05	1.5	20	22	9	0,1	1,1	-	1	2	6	3	8
06	1.6	10	20	30	0,7	-	0,4	5	3	4	3	5
07	1.7	10	6	24	0,8	0,3	-	3	5	6	6	3
08	1.8	6	20	4	-	0,8	1,2	4	6	4	4	4
09	1.9	21	4	10	-	0,2	0,6	5	7	2	8	1
10	1.10	4	9	18	0,8	-	0,7	3	10	4	8	10
11	1.11	4	24	6	0,9	-	0,5	9	8	1	6	10
12	1.12	16	8	9	0,2	0,6	-	3	6	6	5	10
13	1.13	48	12	6	0,8	1,4	-	4	4	2	12	6
14	1.14	12	36	12	-	0,4	1,2	3	5	1	5	6
15	1.15	12	6	40	1,2	0,6	-	2	3	8	5	7
16	1.16	8	6	36	1,3	-	1,2	3	2	1	6	8
17	1.17	72	12	4	0,3	1,5	-	6	1	10	4	12
18	1.18	12	48	6	-	0,4	0,4	2	1	4	15	2
19	1.19	12	30	9	0,5	-	0,5	3	2	3	3	1
20	1.20	9	6	27	-	1,0	0,8	5	2	8	13	4
21	1.21	15	63	6	1,0	-	1,2	5	3	1	2	12
Продолжение таблицы 1												
22	1.22	54	27	3	1,2	0,9	-	8	3	1	4	2

23	1.23	36	9	24	-	0,8	0,8	3	4	2	1	5
24	1.24	3	66	9	-	0,7	1,2	4	2	2	2	7
25	1.24	12	30	25	1,0	0,4	-	5	1	1	2	6
26	1.23	30	16	10	0,6	0,8	-	2	5	3	1	8
27	1.22	10	32	10	0,5	-	1,0	2	6	1	7	1
28	1.21	5	10	36	0,3	-	0,8	2	6	3	2	2
29	1.20	40	25	8	-	0,2	0,2	3	2	4	3	4
30	1.19	8	40	10	0,8	1,0	-	5	3	3	3	2
31	1.18	22	24	10	0,2	-	1,2	2	1	8	4	10
32	1.17	55	18	4	0,8	-	0,8	8	4	3	2	4
33	1.16	36	10	25	-	0,4	0,5	4	8	3	1	2
34	1.15	16	5	32	-	0,6	0,8	9	3	2	4	1
35	1.14	14	25	28	0,9	1,2	-	5	2	8	2	2
36	1.13	5	16	30	0,4	-	0,7	6	4	3	7	5
37	1.12	10	6	24	0,8	0,3	-	4	6	6	5	3
38	1.11	6	20	4	-	0,8	1,2	3	6	4	4	3
39	1.10	21	4	10	-	0,2	0,6	5	7	2	8	1
40	1.9	4	9	18	0,8	-	0,7	4	10	4	8	10
41	1.8	4	24	6	0,9	-	0,5	9	8	1	6	10
42	1.7	16	8	9	0,2	-	0,6	6	6	5	10	5
43	1.6	40	50	12	0,8	1,4	-	5	4	2	12	6
44	1.5	12	36	12	-	0,4	1,2	4	5	1	5	6
45	1.4	12	6	40	1,2	0,6	-	2	3	8	5	7
46	1.3	8	6	36	1,3	-	1,2	3	2	1	6	8
47	1.2	22	12	4	0,7	1,5	-	6	1	10	4	12
48	1.1	12	48	6	-	0,4	0,4	2	1	4	15	2
49	1.23	12	30	9	0,5	-	0,5	3	2	3	3	1
50	1.5	9	6	27	-	1,0	0,8	5	2	8	13	4

Смотри лист 1, лист 2, лист 3 (приложения)

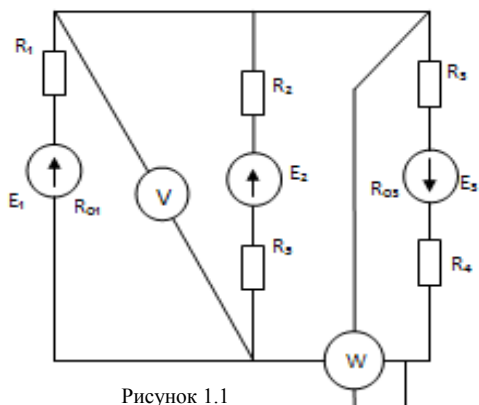


Рисунок 1.1

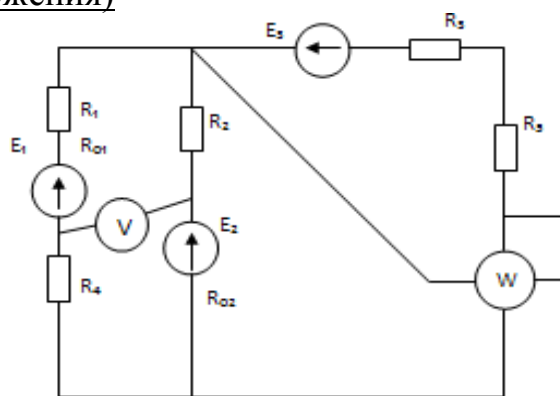


Рисунок 1.5

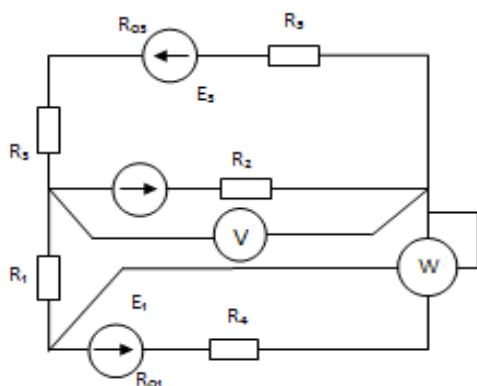


Рисунок 1.2

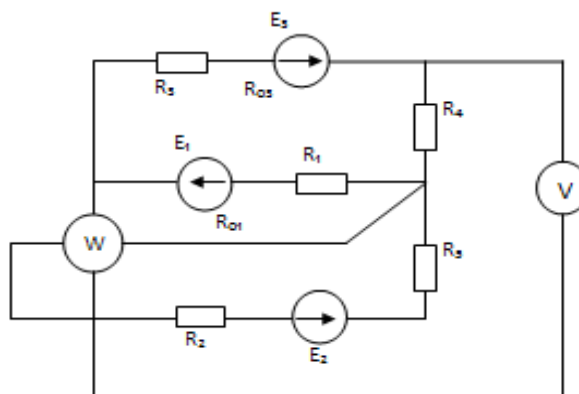


Рисунок 1.6

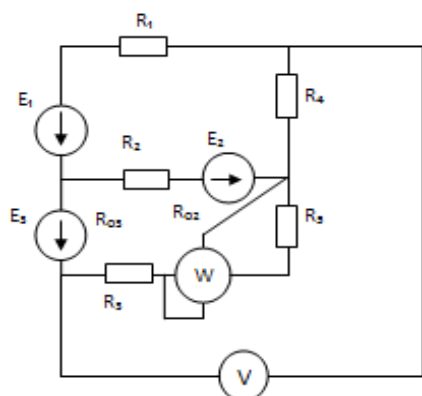


Рисунок 1.3

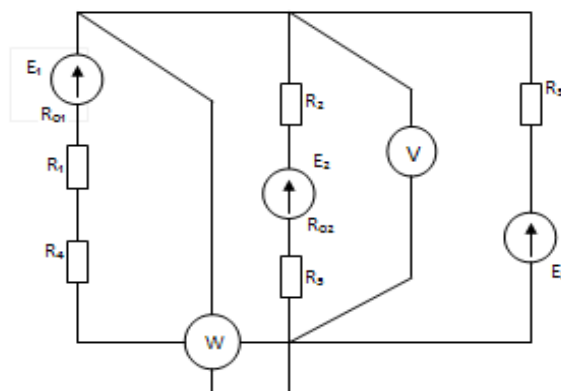


Рисунок 1.7

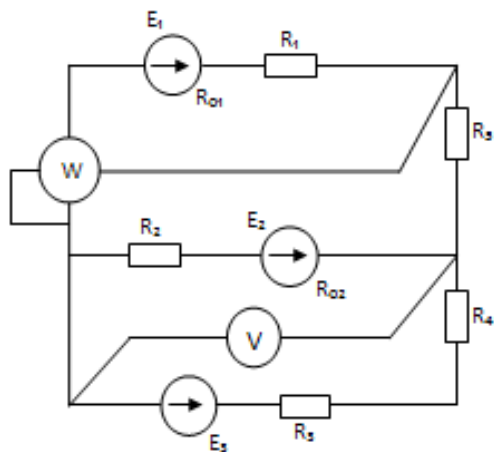


Рисунок 1.4

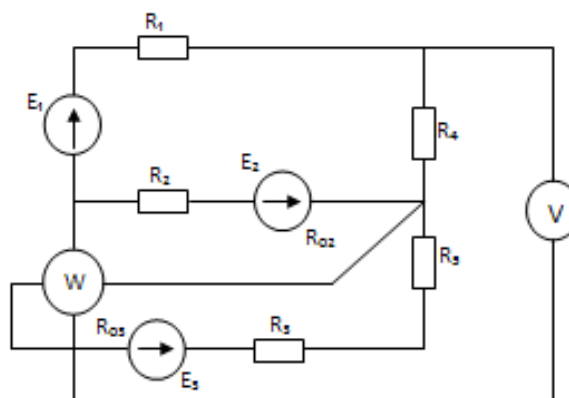


Рисунок 1.8



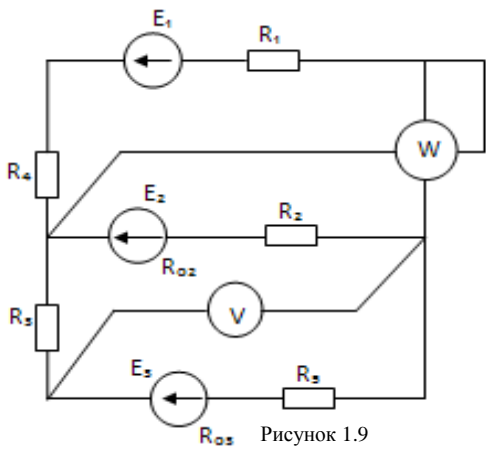


Рисунок 1.9

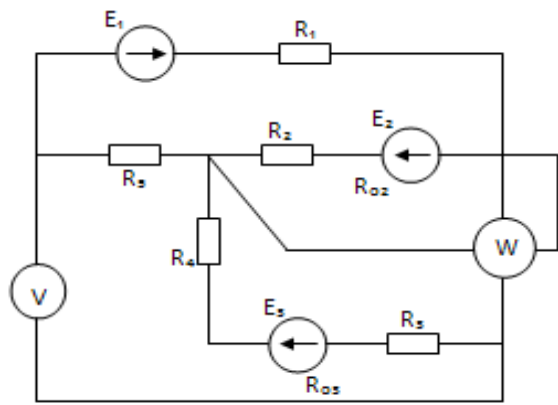


Рисунок 1.13

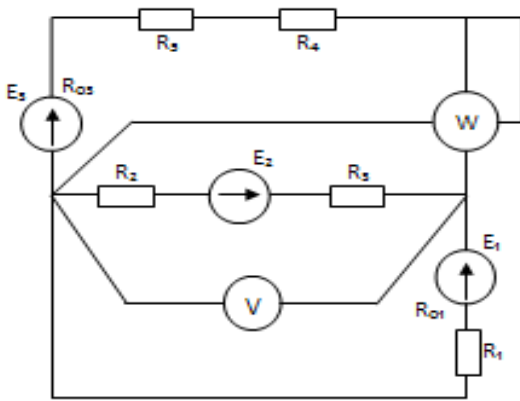


Рисунок 1.10

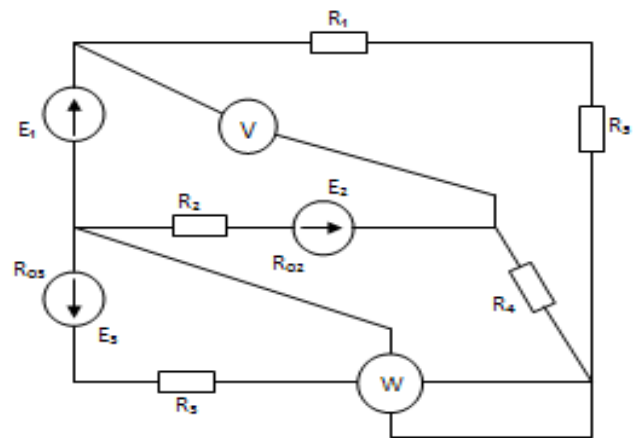


Рисунок 1.14

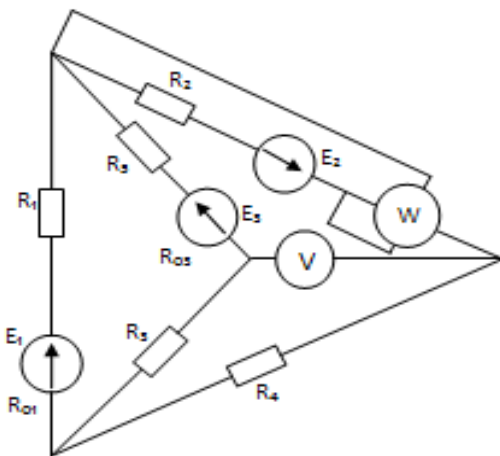


Рисунок 1.11

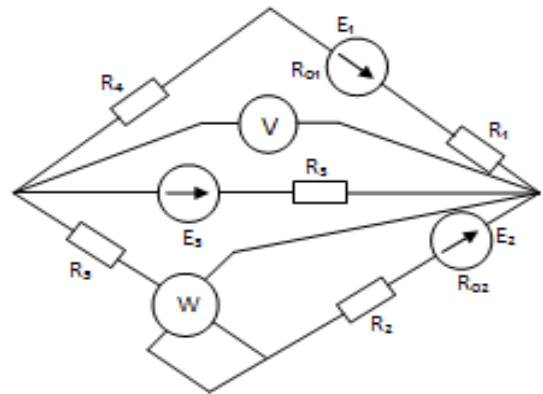


Рисунок 1.15

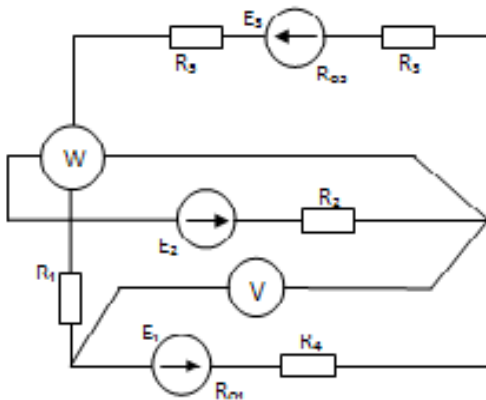


Рисунок 1.12

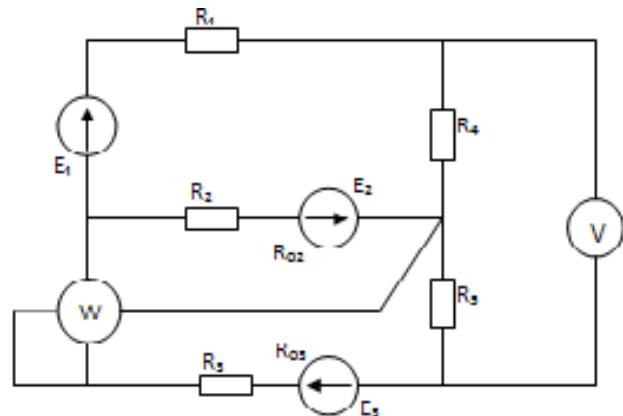


Рисунок 1.16

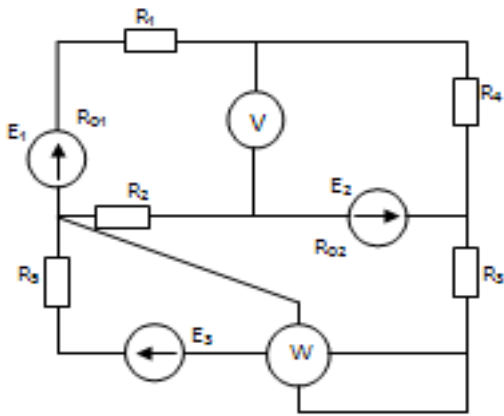


Рисунок 1.17

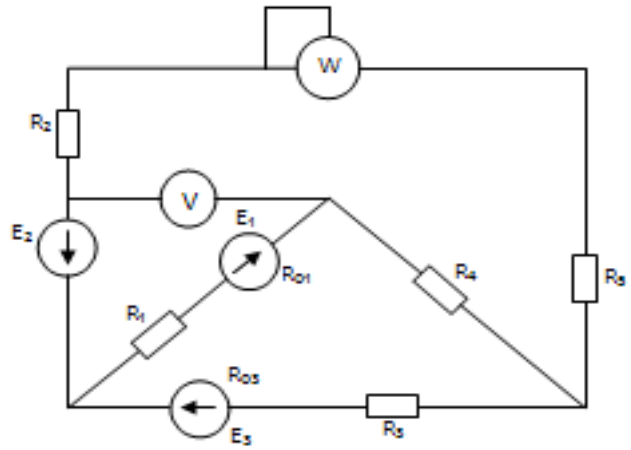


Рисунок 1.21

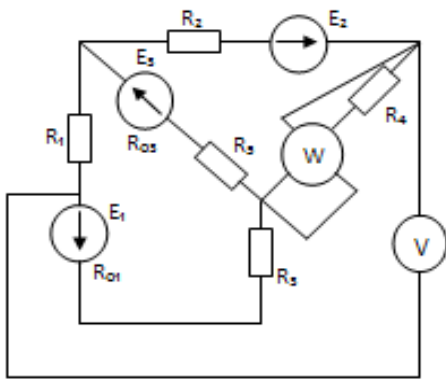


Рисунок 1.18

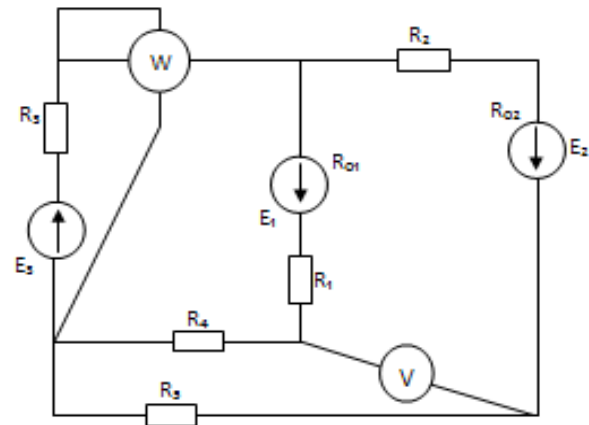


Рисунок 1.22

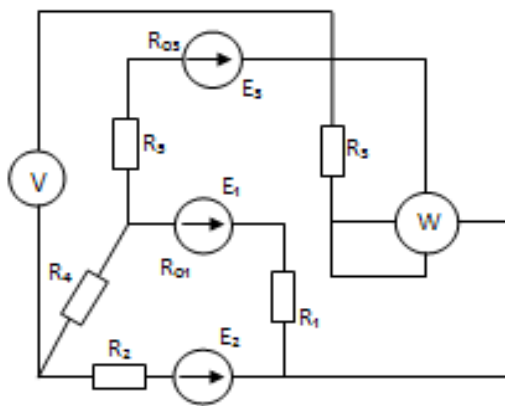


Рисунок 1.19

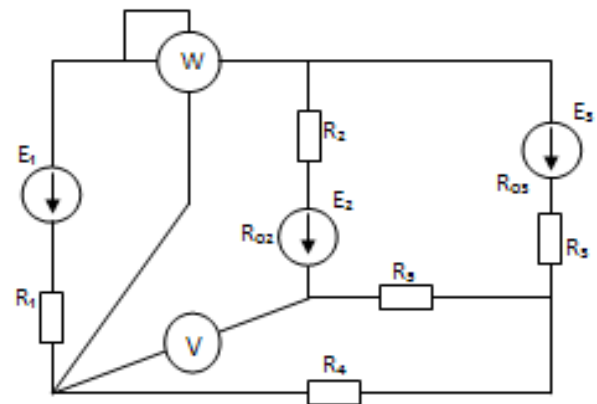


Рисунок 1.23

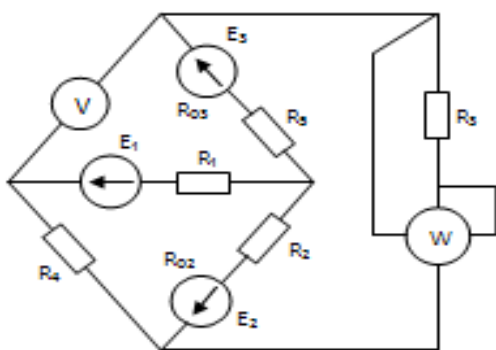


Рисунок 1.20

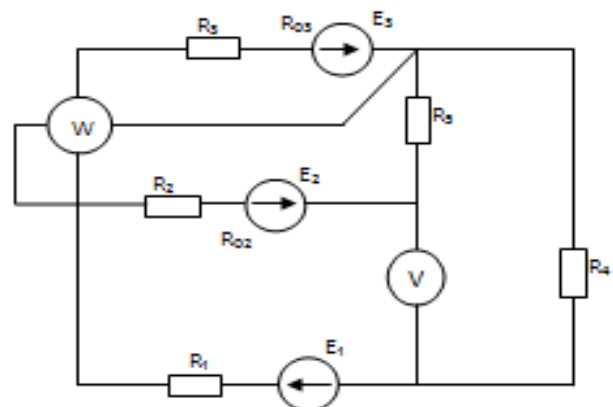


Рисунок 1.24

**Задача 2 Расчет электрических цепей однофазных синусоидальных токов**

Рассчитать электрическую цепь при синусоидальных токах частотой 50Гц (рисунок 2). Составить баланс мощностей. Построить векторную диаграмму токов и напряжений, диаграмму по внешнему контуру.

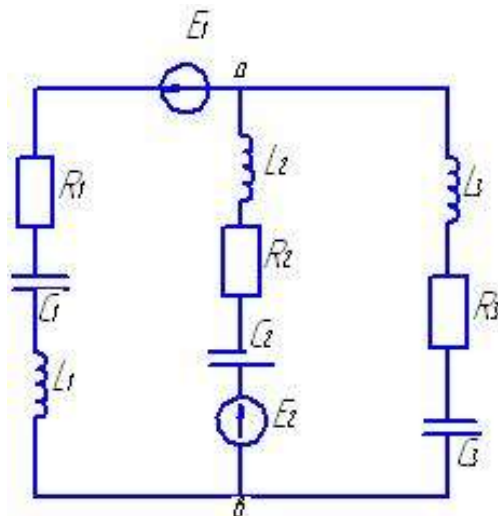


Рисунок 2- Электрическая цепь

Исходные данные для выполнения этой задачи, согласно своего варианта приведены в таблице 2.

Таблица 2 – Исходные данные для выполнения задачи 2

№ вар.	$E_1$ В	$E_2$ В	$R_1$ , Ом	$R_2$ , Ом	$R_3$ , Ом	$C_1$ , мкФ	$C_2$ , мкФ	$C_3$ , мкФ	$L_1$ , мГн	$L_2$ , мГн	$L_3$ , мГн
1	2	3	4	5	6	7	8	9	10	11	12
1	100	-	20	8	8	-	530,785	-	-	-	31,85
2	-	100	4	6	6	-	398,088	-	9,55	-	-
3	-	50	3	4	4	-	1061,57	318,47	12,74	-	63,70
4	-	140	10	20	20	-	-	398,088	95,54	79,617	-
5	20	-	-	4	4	1529,35	144,759	-	22,29	79,62	-
6	-	120	-	10	10	-	-	53,078	95,54	31,85	-
7	400	-	40	8	8	-	530785	151,625	-	-	66,88
8	150	-	5	10	10	-	318,47	-	15,92	-	31,85
9	220	-	25	20	20	-	127,388	70,77	79,62	95,54	159,24
10	120	-	10	10	10	-	-	127,388	35,03	-	79,62
11	120	-	10	3	3	-	90,99	636,94	31,85	127,39	-
12	110	-	15	20	20	-	159,235	79,617	47,77	127,39	143,71
13	-	120	10	20	20	-	318,47	636,94	63,7	-	31,85
14	-	200	20	10	10	-	636,94	-	-	-	12,74
15	-	110	-	6	6	636,94	159,235	-	47,77	89,17	31,85
16	-	120	6	10	10	-	187,336	159,235	25,48	85,99	-
17	-	100	-	10	10	454,958	636,94	-	31,85	-	12,74
18	-	150	10	5	5	-	63,964	79,617	31,85	143,31	-
19	-	120	10	4	4	-	-	530,785	31,85	9,55	31,85
20	100	-	-	4	4	79,617	318,47	57,903	95,54	41,4	159,24
21	-	220	-	20	20	318,47	159,235	79,617	47,77	127,39	143,31
22	-	140	10	3	3	-	90,991	636,94	31,81	127,39	-
Продолжение таблицы 2											
23	100	-	10	10	10	-	318,47	-	-	63,7	9,55

24	60	-	3	4	4	-	-	79,617	9,55	15,92	-
25	150	-	25	25	25	-	159,235	636,94	111,465	63,7	-
26	50	-	10	5	5	-	-	318,47	47,77	63,7	95,54
27	40	-	5	20	20	-	106,157	70,77	31,85	127,39	159,24
28	-	100	2	5	5	-	636,94	90,99	6,37	133,76	121,02
29	-	150	3	4	4	-	-	106,157	9,55	15,92	111,456
30	-	170	20	20	20	-	212,31	318,47	-	63,7	-
31	-	60	20	8	8	-	530,785	318,47	-	-	-
32	-	160	10	16	16	-	212,31	127,388	35,03	50,96	79,62
33	-	220	25	20	20	-	127,388	70,77	79,62	95,54	159,235
34	-	220	4	6	6	-	398,088	-	9,55	-	-
35	-	50	3	4	4	-	1061,57	318,47	12,74	-	63,70
36	440	-	40	20	20	-	-	398,088	95,54	79,617	-
37	70	-	-	4	4	530,785	144,759	-	25,48	79,62	63,70
38	-	220	-	10	10	117,952	-	-	95,541	31,85	-
39	400	-	-	8	8	90,991	530,785	151,652	95,541	-	66,88
40	150	-	15	10	10	-	-	86,073	-	31,85	133,76
41	25	-	-	5	5	796,177	86,073	-	9,554	133,76	-
42	100	-	5	10	10	-	-	159,235	31,85	31,85	-
43	-	200	-	3	3	79,617	318,47	57,903	95,54	47,77	159,24
44	-	180	-	10	10	159,235	106,157	636,94	73,25	98,73	25,48
45	130	-	10	5	5	-	63,694	39,808	31,85	143,31	-
46	70	-	-	8	8	1061,57	530,785	-	12,74	-	127,39
47	80	-	10	10	10	-	318,47	-	-	95,54	-
48	140	-	-	14	14	318,47	109,917	530,785	63,7	95,54	-
49	170	-	10	25	25	-	-	159,235	15,92	63,7	-
50	60	-	10	5	5	-	636,94	-	-	-	19,11
51	-	75	15	10	10	159,235	127,388	151,625	-	15,541	82,802
52	-	80	8	6	6	-	318,47	227,479	19,108	57,325	60,509
53	-	85	10	20	20	318,47	106,157	212,314	-	159,235	-
54	80	-	5	30	30	-	106,157	530,785	15,923	191,082	-
55	75	-	20	10	10	159,235	45,495	383,856	-	254,777	41,401
56	-	135	8	3	3	530,785	212,314	69,232	-	60,509	162,42
57	180	-	50	25	25	63,694	159,235	318,47	-	127,88	-
58	190	-	5	4	4	-	199,044	227,479	15,923	41,401	70,063
59	-	221	20	15	15	318,47	5353,856	530,785	-	76,433	-
60	-	155	5	10	10	636,94	227,479	199,044	-	76,433	60,509
61	-	175	8	6	6	-	1061,57	289,52	19,108	35,031	45,585
62	-	150	3	10	10	796,177	318,47	530,785	-	63,694	-
63	-	200	10	6	6	636,94	199,04	227,479	-	76,433	63,694
64	-	120	3	15	15	-	318,47	79,617	12,738	79,617	63,694
65	-	200	20	8	8	318,47	144,759	454,958	-	50,955	47,77
66	-	140	10	8	8	318,47	199,044	636,94	-	31,847	-
67	-	220	20	15	15	159,235	106,157	244,977	-	47,77	73,248
68	-	300	30	25	25	1061,157	113,739	353,856	-	5,554	76,433
69	400	-	30	15	15	106,157	96,506	127,388	-	57,325	98,726
70	20	-	5	10	10	-	244,977	52,208	15,923	73,248	219,745
71	35	-	10	5		318,47	212,314	3184,71	-	31,847	28,662
72	-	45	3	5		796,177	51,366	64,994	-	181,528	187,898

**Задача 3** Расчет и анализ трехфазных цепей синусоидального тока

**Задача 3а**

Для приемника электроэнергии, соединенного по схеме «звезда» с нулевым проводом (рисунок 3.1) известно:

$Z_a, \text{ Ом};$   
 $Z_b, \text{ Ом};$   
 $Z_c, \text{ Ом};$   
 $U, \text{ В}.$

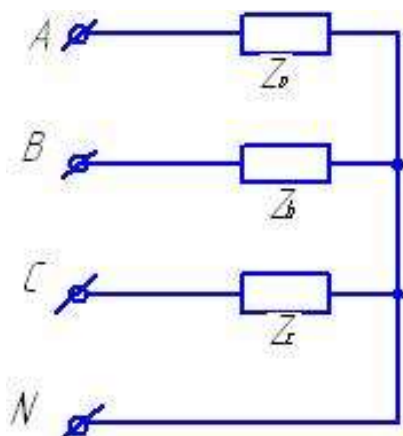


Рисунок 3.1- Схема трёхфазной четырёхпроводной цепи

Требуется найти:

1. Фазные и линейные токи приемника;
2. Активную, реактивную и полную мощности приемника;
3. Коэффициент мощности приемника;
4. Рассчитать перечисленные величины приемника при обрыве фазы \_\_\_\_\_;
5. Рассчитать перечисленные величины приемника при коротком замыкании фазы \_\_\_\_\_ и отсутствии нулевого провода;
6. Построить векторные диаграммы токов и напряжений для всех режимов работы приемника.

Данные для выполнения этого задания приведены в таблице 3.

### Задача 3б

Для приемника электроэнергии, соединенного по схеме «звезда» без нулевого провода (рисунок 3.2) известно:

$Z_a, \text{ Ом};$   
 $Z_b, \text{ Ом};$   
 $Z_c, \text{ Ом};$   
 $U, \text{ В}.$

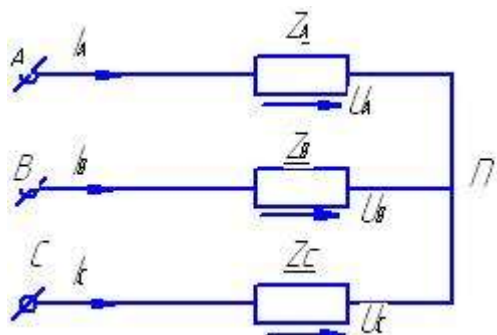


Рисунок 3.2 –Трёхфазная цепь по схеме «звезда»

Требуется найти:

1. Фазные и линейные токи приемника;
2. Активную, реактивную и полную мощности приемника;
3. Коэффициент мощности приемника;

4. Рассчитать перечисленные величины приемника при обрыве фазы;
5. Рассчитать перечисленные величины приемника при коротком замыкании фазы \_\_\_\_\_ и отсутствии нулевого провода;
6. Построить векторные диаграммы токов и напряжений для всех режимов работы приемника;
7. Данные для выполнения этого задания представлены в таблице 3.

### Задача 3в

Для приемника электроэнергии, соединенного по схеме «треугольник» с нулевым проводом (рисунок 3.3) известно:

$Z_{ab}$ , Ом;

$Z_{bc}$ , Ом;

$Z_{ca}$ , Ом;

$U_A$ , В.

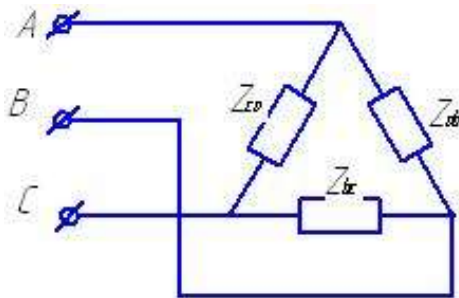


Рисунок 3.3- Трёхфазная цепь по схеме «треугольник»

Требуется найти:

1. Фазные и линейные токи приемника;
2. Активную, реактивную и полную мощности приемника;
3. Коэффициент мощности приемника;
4. Рассчитать перечисленные величины приемника при обрыве фазы \_\_\_\_\_;
5. Построить векторные диаграммы токов и напряжений для всех режимов работы приемника;
6. Данные для выполнения этого задания представлены в таблице 3;
7. Исходные данные для выполнения задачи 3а, 3б, 3в представлены в таблице 3.

Таблица 3 – Исходные данные для выполнения задачи 3

№ вар.	Схема соединения приемника	Напряжение, В	$Z_a$ , Ом	$Z_b$ , Ом	$Z_c$ , Ом	$Z_{ab}$ , Ом	$Z_{bc}$ , Ом	$Z_{ca}$ , Ом	Обрыв провода	К.3. фазы	Обрыв фазы
1	2	3	4	5	6	7	8	9	10	11	12
0	$\Delta$	$U_{\text{л}}=127$	-	-	-	-j20	8+j6	10	A	-	CA
1	$\Upsilon$	$U_{\text{л}}=220$	6+j8	10-j10	5+j5	-	-	-	B	C*	-
2	$\Upsilon$	$U_{\text{л}}=220$	6-j8	8+j6	10+j5	-	-	-	A	B*	-
3	$\Delta$	$U_{\text{л}}=380$	-	-	-	20+j15	20+j15	36-j24	B	-	AB
4	$\Delta$	$U_{\text{л}}=380$	-	-	-	10+j15	15-j15	10+j10	A	-	AC
5	$\Upsilon$	$U_{\phi}=220$	10+j5	10+j10	6-j8	-	-	-	C	A*	-
6	$\Upsilon$	$U_{\text{л}}=380$	10+j10	15-j15	20+j20	-	-	-	A	C*	-
7	$\Upsilon$	$U_{\text{л}}=380$	16+j12	12-j16	9+j12	-	-	-	B	A*	-
8	$\Delta$	$U_{\phi}=220$	-	-	-	12+j9	10+j10	10-j15	B	-	BC
9	$\Delta$	$U_{\text{л}}=380$	-	-	-	20+j10	10+j8	10+j10	A	-	BC
10	$\Delta$	$U_{\text{л}}=220$	-	-	-	20+j10	6+j8	10-j10	B	-	CA
11	$\Upsilon$	$U_{\text{л}}=220$	6-j6	6+j8	8+j6	-	-	-	A	B	-
12	$\Delta$	$U_{\text{л}}=400$	-	-	-	10+j10	6+j8	10-j10	A	-	AB
13	$\Upsilon$	$U_{\text{л}}=230$	5-j5	6+j8	8+j10	-	-	-	A	B*	-
14	$\Upsilon$	$U_{\phi}=127$	-j5	10+j8	8+j10	-	-	-	B	C	-
15	$\Upsilon$	$U_{\text{л}}=220$	j10	6-j8	3+j4	-	-	-	A	A	-
16	$\Upsilon$	$U_{\text{л}}=380$	-j5	3+j4	4-j3	-	-	-	C	B	-
17	$\Upsilon$	$U_{\text{л}}=380$	j20	6-j8	5-j5	-	-	-	B	A*	-
18	$\Upsilon$	$U_{\text{л}}=220$	6+j10	10-j6	3+j4	-	-	-	C	B	-
19	$\Delta$	$U_{\text{л}}=230$	-	-	-	6-j8	3+j4	5-j5	B	-	AC
20	$\Delta$	$U_{\text{л}}=380$	-	-	-	3-j4	5+j10	6-j8	A	-	AB
21	$\Upsilon$	$U_{\text{л}}=220$	5-j5	3-j4	6+j8	-	-	-	C	B	-
22	$\Upsilon$	$U_{\text{л}}=220$	5+j5	3-j4	10-j8	-	-	-	C	A	-
23	$\Delta$	$U_{\text{л}}=220$	-	-	-	9-j12	3+j4	6-j8	B	-	AB
24	$\Delta$	$U_{\text{л}}=380$	-	-	-	4+j3	8-j6	-j10	C	-	BC
25	$\Delta$	$U_{\text{л}}=220$	-	-	-	3-j4	6-j8	4-j3	B	-	CA
26	$\Upsilon$	$U_{\text{л}}=380$	6-j8	3+j4	j10	-	-	-	A	C*	-
27	$\Delta$	$U_{\text{л}}=220$	-	-	-	10-j10	10+j10	20	A	-	BC
28	$\Upsilon$	$U_{\text{л}}=380$	50	4-j3	6+j8	-	-	-	C	B*	-
29	$\Upsilon$	$U_{\phi}=127$	5+j5	6-j6	-j10	-	-	-	A	B*	-
30	$\Upsilon$	$U_{\phi}=220$	10	j10	-j20	-	-	-	A	C	-
31	$\Upsilon$	$U_{\phi}=220$	10	6-j8	j20	-	-	-	C	B	-
32	$\Upsilon$	$U_{\text{л}}=380$	6+j8	8+j6	10	-	-	-	A	C	-
33	$\Upsilon$	$U_{\phi}=220$	-j10	j5	6+j8	-	-	-	B	C*	-
34	$\Delta$	$U_{\text{л}}=220$	-	-	-	10+j10	6+j6	8-j8	C	-	BC
35	$\Upsilon$	$U_{\phi}=127$	3+j4	-j10	20	-	-	-	B	C	-
36	$\Delta$	$U_{\text{л}}=220$	-	-	-	8-j6	10	10+j10	C	-	AB
37	$\Upsilon$	$U_{\phi}=220$	10+j6	16+j16	6-j8	-	-	-	A	C	-
38	$\Upsilon$	$U_{\text{л}}=380$	5-j5	3+j4	6+j8	-	-	-	B	A	-
39	$\Upsilon$	$U_{\phi}=220$	5+j5	3-j4	10+j8	-	-	-	B	B*	-
40	$\Delta$	$U_{\text{л}}=400$	-	-	-	9+j12	3-j4	6+j8	B	-	AB
41	$\Delta$	$U_{\text{л}}=220$	-	-	-	4-j3	8+j6	6+j8	C	-	CA
42	$\Delta$	$U_{\text{л}}=127$	-	-	-	3+j4	6-j8	4+j3	B	-	AB
43	$\Upsilon$	$U_{\phi}=127$	6+j8	3+j4	8-j6	-	-	-	A	C*	-
44	$\Delta$	$U_{\text{л}}=380$	-	-	-	10+j10	10-j10	8+j6	A	-	BC
45	$\Upsilon$	$U_{\text{л}}=220$	4-j3	6+j8	8-j6	-	-	-	B	C*	-

№ вар	Схема соединения приемника	Напряжение, В	$Z_a$ , Ом	$Z_b$ , Ом	$Z_c$ , Ом	$Z_{ав}$ , Ом	$Z_{вс}$ , Ом	$Z_{са}$ , Ом	Обрыв провода	К.З. фазы	Обрыв фазы
46	Y	$U_n=380$	$5+j5$	$6-j6$	$6+j8$	-	-	-	A	$B^*$	-
47	Y	$U_n=220$	10	$j10$	$-j20$	-	-	-	A	C	-
48	Y	$U_n=220$	10	$6+j8$	$8+j6$	-	-	-	C	A	-
49	Y	$U_n=380$	$6+j8$	$8+j6$	10	-	-	-	A	C	-
50	$\Delta$	$U_n=220$	-	-	-	$10+j10$	$6+j8$	$8+j8$	C	-	AB
51	Y	$U_n=200$	10	$3+j4$	$-j20$	-	-	-	C	$A^*$	-
52	Y	$U_n=210$	$4-j3$	20	$3+j4$	-	-	-	B	$C^*$	-
53	Y	$U_n=220$	$-j10$	$6-j8$	20	-	-	-	A	$B^*$	-
54	Y	$U_n=380$	$6-j8$	$8+j6$	$-j10$	-	-	-	C	$B^*$	-
55	Y	$U_n=380$	10	$j20$	$-j20$	-	-	-	B	$A^*$	-
56	$\Delta$	$U_n=220$	-	-	-	$10-j10$	20	$6+j8$	A	-	AC
57	$\Delta$	$U_n=220$	-	-	-	$8-j6$	$3+j4$	$-j10$	B	-	BC
58	$\Delta$	$U_n=220$	-	-	-	$-j10$	20	$12+j16$	C	-	AB
59	$\Delta$	$U_n=220$	-	-	-	$8-j8$	$6+j6$	$-j20$	B	-	BC
60	$\Delta$	$U_n=220$	-	-	-	$10+j10$	$3-j4$	$j10$	A	-	CA
61	Y	$U_n=380$	$j5$	$-j10$	$10+j10$	-	-	-	C	A	-
62	Y	$U_n=380$	$10+j10$	10	$10-j10$	-	-	-	A	C	-
63	Y	$U_n=380$	$6+j8$	$8-j8$	20	-	-	-	B	A	-
64	Y	$U_n=380$	$10-j10$	$4+j3$	$3+j4$	-	-	-	A	B	-
65	Y	$U_n=380$	$3-j4$	$10+j10$	$6-j8$	-	-	-	C	A	-
66	$\Delta$	$U_n=220$	-	-	-	$3-j4$	20	$-j10$	A	-	AB
67	$\Delta$	$U_n=220$	-	-	-	$6+j8$	$10+j10$	$3-j4$	C	-	BC
68	Y	$U_n=380$	$10+j10$	$6-j4$	$10+j10$	-	-	-	B	$C^*$	-
69	Y	$U_n=380$	$4-j3$	$3+j4$	$10+j10$	-	-	-	A	B	-
70	Y	$U_n=380$	20	$-j20$	$j10$	-	-	-	C	A	-
71	Y	$U_n=380$	$4-j3$	$6+j8$	$10-j10$	-	-	-	A	C	-
72	$\Delta$	$U_n=220$	-	-	-	$10+j10$	$3-j4$	$j20$	B	-	AB
73	Y	$U_n=380$	$12+j16$	$16-j12$	20	-	-	-	C	$A^*$	-
74	Y	$U_n=380$	$j20$	$6-j8$	$8+j6$	-	-	-	B	A	-
75	$\Delta$	$U_n=220$	-	-	-	$3+j4$	$12+j16$	$-j10$	B	-	BC

Примечание. \* - без нулевого провода.

#### Задача 4 Расчет и анализ работы однофазного трансформатора.

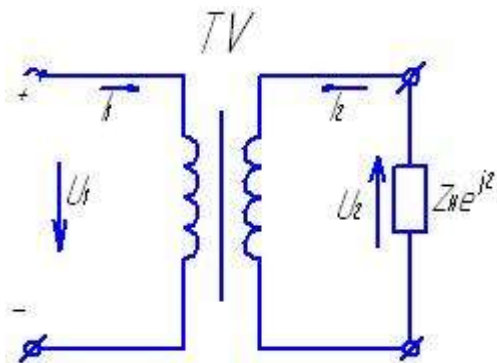


Рисунок 4 – Схема однофазного трансформатора  
Таблица исходных данных для задачи 4



№вар.	$S_H$ , кВА	$U_{1H}$ , кВ	$U_{2H}$ , кВ	$P_0$ , Вт	$P_k$ , Вт	$U_{k\%}$ от $U_{1H}$ , В	$I_{10\%}$ от $I_{1H}$ , А	$\Phi_2$ , град.

Для однофазного трансформатора (рисунок 4), данные которого приведены в таблице 4, необходимо:

1. Определить коэффициент трансформации;
2. Рассчитать номинальные токи в обмотках трансформатора;
3. Определить параметры схемы замещения трансформатора;
4. Рассчитать КПД трансформатора при токе во вторичной обмотке равного: 0,25; 0,5; 0,75; 1,0; 1,25 от номинального тока обмотки, то есть  $I_2 = (\text{равного } 0,25; 0,5; 0,75; 1,0; 1,25) \cdot I_{2\text{НОМ}}$ ;
5. Определить процентное изменение напряжения  $U_2$  для заданного характера и коэффициента нагрузки трансформатора и построить его внешнюю характеристику;
6. Построить график зависимости КПД трансформатора от коэффициента нагрузки;
7. Построить векторную диаграмму трансформатора.

Исходные данные для выполнения задачи 4, приведены в таблице 4, (исходные данные принимают согласно своего варианта)

Исходные данные для выполнения задачи 4.

Таблица 4- Исходные данные для выполнения задачи 4

№вар.	$S_H$ , кВА	$U_{1H}$ , кВ	$U_{2H}$ , кВ	$P_0$ , Вт	$P_k$ , Вт	$U_{k\%}$ от $U_{1H}$ , В	$I_{10\%}$ от $I_{1H}$ , А	$\Phi_2$ , град.
1	2	3	4	5	6	7	8	9
1	30	6	0,4	210	800	5,5	6,5	-37
2	24	6	0,4	250	700	5,0	6,0	-45
3	18	6	0,4	260	600	4,5	5,5	53
4	12	6	0,4	230	350	4,5	5,0	45
5	36	6	0,4	240	850	6,0	7,0	-53
6	33	6	0,4	300	800	5,5	6,6	53
7	27	6	0,4	350	750	5,3	6,3	0
8	21	6	0,4	320	720	5,2	6,0	-45
9	39	6	0,4	260	870	6,0	6,5	0
10	15	6	0,4	220	600	4,5	5,0	37
11	30	10	0,4	250	350	5,1	6,5	45
12	24	10	0,4	210	820	5,3	6,6	0
13	18	10	0,4	240	810	5,2	6,4	-53
14	36	10	0,4	150	870	6,0	7,1	53
15	39	10	0,4	600	900	7,0	9,5	-37
16	27	10	0,4	170	870	6,7	8,5	-37
17	33	10	0,4	200	830	5,8	9,7	0
18	150	10	0,4	410	1750	4,7	7,7	-53
19	21	10	0,4	240	830	5,8	9,7	0
20	30	35	0,4	550	700	4,2	8,1	37
21	24	35	0,4	470	600	4,0	7,5	45
Продолжение таблицы 4								
№вар.	$S_H$ , кВА	$U_{1H}$ , кВ	$U_{2H}$ , кВ	$P_0$ , Вт	$P_k$ , Вт	$U_{k\%}$ от $U_{1H}$ , В	$I_{10\%}$ от $I_{1H}$ , А	$\Phi_2$ , град.
22	60	35	0,4	260	1200	4,55	11,1	0
23	36	35	0,4	550	1100	5,1	9,8	37

24	560	35	0,4	270	7000	4,27	4,58	30
25	120	6	0,4	510	1850	5,2	7,5	45
26	35	6	0,4	200	810	5,4	6,6	-30
27	33	10	0,4	180	800	5,0	6,1	25
28	30	10	0,4	160	900	4,9	7,0	-53
30	25	10	0,4	250	910	6,1	6,3	-37
31	45	6	0,4	200	920	6,0	6,5	-27
32	42	10	0,4	220	950	6,5	7,1	-45
33	40	6	0,4	170	870	5,4	6,2	45
34	39	10	0,4	260	850	4,5	5,1	30
35	48	10	0,4	170	910	4,6	6,1	-25
36	46	6	0,4	250	810	5,1	6,2	53
37	24	10	0,4	230	770	4,9	6,6	0
38	21	6	0,4	210	820	5,5	6,5	-53
39	20	10	0,4	280	600	6,1	6,1	-37
40	36	10	0,4	300	1000	5,1	9,8	30
41	15	6	0,4	260	600	4,5	5,0	-45
42	18	6	0,4	270	780	5,0	6,2	37
43	35	10	0,4	950	770	5,8	9,7	0
44	27	10	0,4	240	810	4,9	6,7	-27
45	42	6	0,4	400	920	5,7	6,8	27
46	40	10	0,4	350	900	5,3	9,0	0
47	39	6	0,4	502	870	4,7	8,7	37
48	46	10	0,4	600	1120	9,0	9,5	-37
49	15	10	0,4	1970	920	5,2	6,5	-45
50	36	6	0,4	1120	950	5,0	6,1	0
51	560	35	0,4	1810	6500	4,0	5,0	27
52	60	10	0,4	500	1200	4,5	11,1	45
53	16	10	0,4	200	770	5,4	6,5	0
54	18	10	0,4	210	780	5,5	6,7	27
55	22	10	0,4	220	800	5,6	6,6	37
56	24	6	0,4	230	810	5,7	6,8	45
57	26	6	0,4	210	750	4,5	6,9	-45
58	28	6	0,4	240	760	4,6	6,2	-37
59	30	10	0,4	250	790	4,7	6,1	-27
60	32	10	0,4	245	770	4,8	5,9	0
61	34	10	0,4	230	820	4,9	5,8	53
62	44	35	0,4	235	830	5,0	5,7	-53
63	46	35	0,4	400	840	5,1	6,45	30
64	50	35	0,4	380	825	5,2	7,1	-30
65	55	35	0,4	410	805	5,3	7,2	25
66	60	10	0,4	210	808	5,4	6,2	-25
67	70	10	0,4	270	910	4,9	6,3	20
68	75	6	0,4	450	785	4,8	6,4	-20
69	80	35	0,4	420	815	5,5	6,5	0
70	33	10	0,4	250	680	4,5	5,7	37
71	24	10	0,4	190	710	5,1	5,9	0
72	18	10	0,4	170	590	4,3	5,1	-37
Продолжение таблицы 4								
73	12	6	0,4	160	330	4,1	5,2	-53
74	36	10	0,4	250	860	6,0	7,1	0
75	30	10	0,4	260	870	6,3	7,0	0
76	24	6	0,4	165	720	5,2	4,9	37

77	50	10	0,4	390	850	5,0	7,0	-37
78	60	10	0,4	220	810	5,3	6,1	-25
79	33	6	0,4	270	800	4,5	5,2	0
80	39	10	0,4	300	870	5,0	5,8	37
81	45	6	0,4	310	910	5,8	6,1	0
82	42	10	0,4	340	920	6,1	7,0	53
83	40	6	0,4	300	900	5,1	6,0	27
84	39	10	0,4	250	840	4,7	5,9	-37
85	48	10	0,4	220	900	4,5	6,0	-25
86	46	6	0,4	250	850	5,0	6,0	0
87	24	10	0,4	200	800	5,1	6,3	-45
88	21	6	0,4	250	810	5,5	5,9	-53
89	20	10	0,4	250	620	5,2	5,8	-37
90	36	10	0,4	600	1000	5,1	5,8	0

**Задача 5** Расчет и анализ работы трехфазного асинхронного электродвигателя

Режим работы электродвигателя переменного тока характеризуется следующими данными:

Тип ротора \_\_\_\_\_

Наличие реверса \_\_\_\_\_

Характер пуска \_\_\_\_\_

Число постов управления \_\_\_\_\_

Защита электродвигателя \_\_\_\_\_

Линия электропередачи \_\_\_\_\_

Материал жил линий \_\_\_\_\_

Условия прокладки \_\_\_\_\_

Протяженность линии, м \_\_\_\_\_

Линейное напряжение, В \_\_\_\_\_

Нагрузочная диаграмма:  $t_1 = \text{___ c}$ ;  $t_2 = \text{___ c}$ ;  $t_3 = \text{___ c}$ ;  $t_4 = \text{___ c}$ ;  $t_5 = \text{___ c}$ ;

$P_1 = \text{___ кВт}$ ;  $P_2 = \text{___ кВт}$ ;  $P_3 = \text{___ кВт}$ ;

$P_4 = \text{___ кВт}$ ;  $P_5 = \text{___ кВт}$ .

Необходимо:

1. Построить нагрузочную диаграмму  $P=f(t)$ ;
2. Выбрать тип и мощность трехфазного асинхронного двигателя;
3. Построить по паспортным данным его естественную характеристику;
4. Разработать и вычертить по ГОСТ электрическую принципиальную схему управления двигателем;
5. Рассчитать электрическую линию для питания выбранного электродвигателя;
6. Выбрать аппаратуру управления и защиты электродвигателя от перегрузок и коротких замыканий.

Данные для выполнения задачи 5 представлены в таблицах 5,6,7, (исходные данные принимают согласно своего варианта).

Таблица 5 – Исходные данные для выполнения задачи 5

№ вар	$P_1$ , кВт	$P_2$ , кВт	$P_3$ , кВт	$P_4$ , кВт	$P_5$ , кВт	$t_1$ , с	$t_2$ , с	$t_3$ , с	$t_4$ , с	$t_5$ , с	$t_6$ , с	$U_{л}$ , В	п. мин <sup>-1</sup>
1	2	3	4	5	6	7	8	9	10	11	12	13	14
0	25	10	10	15	8	20	10	50	20	15	20	380	1000
1	15	20	5	18	30	25	30	15	40	10	15	220	3000

2	20	15	25	5	35	10	15	40	25	30	35	220	1500
3	35	40	10	55	45	25	40	45	5	15	0	380	1000
4	55	13	28	37	22	42	75	33	18	50	120	380	750
5	50	25	85	5	17	10	10	25	35	60	70	380	750
6	75	10	35	18	5	15	55	40	55	65	100	380	1000
7	41	37	20	15	40	10	15	27	48	37	85	380	1500
8	65	17	3	28	42	18	45	55	17	20	120	380	3000
9	5	45	31	18	60	50	10	20	25	5	70	220	3000
10	17	27	37	47	57	5	10	5	20	15	0	220	1500
11	7	17	27	37	47	15	25	52	51	18	60	220	1000
12	5	15	25	35	40	50	40	30	20	10	40	220	750
13	25	10	20	30	15	40	30	20	15	45	75	220	750
14	30	35	50	40	15	20	10	20	10	40	0	220	1000
15	5	15	10	30	10	10	10	30	15	20	45	380	1500
16	7	18	48,6	50	3	40	30	5	7	80	65	220	3000
17	25	40	30	15	10	15	20	25	35	45	75	380	3000
18	40	30	20	10	5	10	15	20	30	50	0	220	1500
19	13	23	33	43	8	18	21	42	24	57	35	380	1000
20	23	13	43	33	13	20	10	30	10	18	48	220	750
21	48	51	15	60	6	18	17	25	5	40	120	380	750
22	30	20	15	25	16	20	20	30	40	5	80	220	1000
23	15	20	30	20	26	10	10	20	35	60	0	380	1500
24	37	45	54	5	8	17	15	5	37	45	105	220	3000
25	65	5	8	15	25	3	70	50	40	10	80	380	3000
26	5	56	46	36	6	40	8	15	10	55	70	220	1500
27	25	15	40	30	75	10	10	5	15	3	40	380	1000
28	50	30	40	140	5	5	10	10	20	60	80	220	750
29	31	13	42	24	15	17	18	25	41	50	0	380	750
30	25	35	50	5	15	10	10	5	15	5	40	220	1000
31	18	16	17	51	35	18	16	17	5	10	65	380	1500
32	55	15	40	20	40	10	25	5	30	20	80	380	3000
33	60	35	20	15	20	40	25	70	15	30	70	380	3000
34	25	55	70	15	10	5	3	5	40	50	0	380	1500
35	35	25	40	26	7	18	25	13	17	40	30	380	1000
36	5	60	15	20	27	40	5	45	15	30	20	380	750
37	25	40	4	17	30	45	5,5	50	40	18	10	220	750
38	40	4	5	75	17	30	80	60	5	35	75	220	1000
39	55	30	14	25	52	10	20	25	30	5	35	220	1500
40	15	5	25	51	40	20	40	30	10	10	0	220	3000
41	6	16	26	36	46	46	36	26	16	6	55	220	3000
42	5	15	25	35	45	45	35	25	15	5	25	220	1500
43	4	14	24	34	44	44	34	24	14	4	80	380	1000
44	9	19	29	39	49	49	39	29	19	9	75	220	750
45	8	28	18	48	38	38	48	18	28	8	40	380	750
46	7	17	37	27	47	27	40	20	17	7	45	220	1000
47	2	12	22	32	42	42	32	22	12	2	15	380	1500
48	10	20	30	40	30	40	50	15	18	35	45	220	3000
49	12	22	32	42	52	42	32	52	22	12	120	220	600
50	50	10	15	5	25	5	25	35	40	35	0	380	750

Таблица 6 – Исходные данные для выполнения задачи 5

По- следняя	Тип ротора	Наличие реверса	Характер пуска	Число постов управления	Защита электродвигателя	
					Автоматич. вы- ключатель	Гр

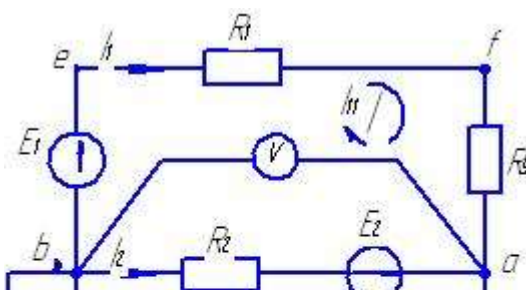
	Короткозамкнутый	Фазный	Реверсивный	Нереверсивный	Прямой	С активным сопротивлением в цепи статора	С реактивным сопротивлением в цепи статора	1	2	С комбинированным расцепителем	С электромагнитным расцепителем	
0	+		+		+			+		+		
1	+		+		+			+			+	
2	+		+		+			+				+
3	+		+		+			+			+	
4	+		+			+		+		+		
5	+			+		+			+		+	
6	+			+		+			+			+
7	+			+			+		+		+	
8	+			+			+		+	+		
9	+			+			+		+			+

Таблица 7 – Исходные данные для выполнения задачи 5

Последняя цифра № зачетной книжки	Материал линии			Материал жил линии		Условия прокладки			Протяженность линии, Г.м
	кабель	три одножильных провода	один трехжильный провод	медь	алюминий	в земле	в воздухе	в трубе	
0	+			+		+			45
1		+			+		+		37
2			+	+				+	50
3	+				+	+			40
4		+		+			+		35
5			+		+			+	25
6	+			+		+			30
7		+			+		+		55
8			+	+				+	42
9	+				+	+			52

### 3 Пример выполнения контрольной работы

#### Задача №1



Дано:

$$E_1=10\text{В}; E_2 = 20\text{В}; E_3 = 6\text{В};$$

$$R_1 = 50\text{Ом}; R_2 = 20\text{Ом}; R_3 = 40\text{Ом};$$

$$R_4 = 6\text{Ом}; R_5 = 10\text{Ом}; R_{02} = 0,1\text{Ом}; \\ R_{03} = 0,2\text{Ом};$$

### Рисунок 1.1- Схема электрической цепи

Требуется:

- Определить токи в ветвях расчетной схемы, используя первый и второй законы Кирхгофа.
- Найти токи в ветвях, пользуясь методом контурных токов;
- Проверить правильность найденных токов методом узлового напряжения (методом двух узлов);
- Составить энергетический баланс мощностей;
- Определить показания приборов (вольтметра и ваттметра) в цепи;
- Построить потенциальную диаграмму для внешнего контура расчетной схемы (рисунок 3.1)

Решение:

1. Составляем систему трех уравнений по законам Кирхгофа

$$\{ I_1 + I_2 + I_3 = 0$$

$$I_1 \cdot (R_1 + R_5) - I_2 \cdot (R_2 + R_{02}) = E_1 - E_2$$

$$I_2 \cdot (R_2 + R_{02}) - I_3 \cdot (R_4 + R_3 + R_{03}) = E_2 - E_3$$

После подстановки численных значений сопротивлений и ЭДС получаем следующую систему трех уравнений:

$$\begin{cases} I_1 + I_2 + I_3 = 0 \\ 15I_1 - 2.1I_2 = -10 \\ 2.1I_2 - 10.2I_3 = 14 \end{cases}$$

После решения системы уравнений имеем:

$$I_1 = -0.454A$$

$$I_2 = 1.514A$$

$$I_3 = -1.060A$$

2. Находим токи методом контурных токов:

$$\{ I_{1.1} \cdot (R_1 + R_5 + R_2 + R_{02}) - I_{2.2} \cdot (R_2 + R_{02}) = E_1 - E_2$$

$$I_{2.2} \cdot (R_2 + R_{02} + R_3 + R_{03} + R_4) - I_{1.1} \cdot (R_2 + R_{02}) = E_2 - E_3$$

После подстановки численных значений сопротивлений и ЭДС имеем:

$$\begin{cases} I_{1.1} \cdot (5 + 10 + 2 + 0.1) - I_{2.2} \cdot (2 + 0.1) = 10 - 20 \\ -I_{1.1} \cdot (2 + 0.1) + I_{2.2} \cdot (2 + 0.1 + 4 + 0.2 + 6) = 20 - 6 \end{cases}$$

Окончательно получаем:

$$\begin{cases} 17.1 \cdot I_{1.1} - 2.1 \cdot I_{2.2} = -10 & | \cdot 2.1 \\ -2.1 \cdot I_{1.1} + 12.3 \cdot I_{2.2} = 14 & | \cdot 17.1 \end{cases}$$

$$+ \begin{cases} 35,9 \cdot I_{1,1} - 4,41 \cdot I_{2,2} = -21 \\ -35,9 \cdot I_{1,1} + 210,33 \cdot I_{2,2} = 239,4 \end{cases}$$

Складывая уравнения, получаем  $205,92 \cdot I_{2,2} = 218,4 \Rightarrow I_{2,2} = \frac{218,4}{205,92} = 1,06 \text{ A}$

$$I_{1,1} = \frac{-10 + 2,1 \cdot I_{2,2}}{17,1} = \frac{-10 + 2,1 \cdot 1,06}{17,1} = \frac{-7,774}{17,1} = -0,454 \text{ A}$$

Токи в ветвях:

$$I_1 = I_{1,1} = -0,454 \text{ A}$$

$$I_3 = -I_{2,2} = -1,06 \text{ A}$$

$$I_2 = I_{2,2} - I_{1,1} = 1,06 - (-0,454) = 1,514 \text{ A}.$$

3. Проверим правильность нахождения токов методом узлового напряжения. Для этого определяем узловое напряжение  $U_{ab}$ .

$$U_{ab} = \frac{E_1 \cdot g_1 + E_2 \cdot g_2 + E_3 \cdot g_3}{g_1 + g_2 + g_3} = \frac{10 \cdot 0,067 + 20 \cdot 0,476 + 6 \cdot 0,098}{0,067 + 0,476 + 0,098} = 16,814 \text{ В}$$

где  $g_1$ ;  $g_2$ ;  $g_3$  – проводимости ветвей.

$$g_1 = \frac{1}{R_1 + R_5} = \frac{1}{5 + 10} = 0,067 \text{ См}$$

$$g_2 = \frac{1}{R_2 + R_{02}} = \frac{1}{2,1} = 0,476 \text{ См}$$

$$g_3 = \frac{1}{R_3 + R_{03} + R_4} = \frac{1}{4 + 0,2 + 6} = 0,098 \text{ См}$$

Токи в ветвях находим по закону Ома для участка цепи с ЭДС.

$$I_1 = (E_1 - U_{ab}) \cdot g_1 = (10 - 16,814) \cdot 0,067 = -0,454 \text{ A}$$

$$I_2 = (E_2 - U_{ab}) \cdot g_2 = (20 - 16,814) \cdot 0,476 = 1,514 \text{ A}$$

$$I_3 = (E_3 - U_{ab}) \cdot g_3 = (6 - 16,814) \cdot 0,098 = -1,06 \text{ A}$$

Что соответствует ранее найденным значениям.

4. Энергетический баланс мощности

$$\sum_1^3 E_k \cdot I_k = \sum_1^5 I_i^2 \cdot R_i^2$$

$$\sum_1^3 E_k \cdot I_k = E_1 \cdot I_1 + E_2 \cdot I_2 + E_3 \cdot I_3 = 10 \cdot (-0,454) + 20 \cdot 1,514 + 6 \cdot (-1,06) = 19,44 \text{ Вт}$$

$$\sum_1^5 I_i^2 \cdot R_i^2 = I_1^2 \cdot (R_1 + R_5) + I_2^2 \cdot (R_2 + R_{02}) + I_3^2 \cdot (R_3 + R_{03} + R_4) =$$

$$(-0.454)^2 \cdot 15 + 1.514^2 \cdot 2.1 + (-1.06)^2 \cdot 10.3 = 19.47 \text{ Вт}$$

Имеем:  $19,44 \approx 19,47$  Вт, что допустимо.

Ошибка составляет:  $\frac{19,47 - 19,44}{19,47} \cdot 100\% = 0,15\%$

5. Показания приборов:

- вольтметра (найденного раньше)

$$U_{ав} = U_V = 16.814 \text{ В}$$

Или по второму Закону Кирхгофа:

$$U_{ав} + I_2 \cdot (R_2 + R_{02}) = E_2 \Rightarrow U_{ав} = E_2 - I_2 \cdot (R_2 + R_{02}) = 20 - 1.514 \cdot 2.1 = 16.82 \text{ В}$$

- ваттметра

$$P_w = I_3^2 \cdot (R_{03} + R_3) = (-1.06)^2 \cdot (0.2 + 4) = 4.72 \text{ Вт}$$

6. Для построения потенциальной диаграммы по внешнему контуру схемы (рисунок 1.1) находим потенциалы точек.

Потенциал точки «а» примем равным нулю, то есть:

$$\varphi_a = 0;$$

$$\varphi_c = \varphi_a + I_3 \cdot R_4 = 0 + (-1.06) \cdot 6 = -6.36 \text{ В};$$

$$\varphi_d = \varphi_c + I_3 \cdot R_3 = -6.36 + (-1.06) \cdot 4 = -10.6 \text{ В};$$

$$\varphi_b = \varphi_d + I_3 \cdot R_{03} - E_3 = -10.6 + (-1.06) \cdot 0.2 - 6 = -16.814 \text{ В};$$

$$\varphi_e = \varphi_b + E_1 = -16.814 + 10 = -6.814 \text{ В};$$

$$\varphi_f = \varphi_e - I_1 \cdot R_1 = -6.814 - (-0.454) \cdot 5 = -4.54 \text{ В};$$

$$\varphi_a = \varphi_f - I_1 \cdot R_5 = -4.54 - (-0.454) \cdot 10 = 0 \text{ В}.$$

Для построения потенциальной диаграммы (рисунок 1.2) принимаем масштабы:

- по напряжению  $m_U = \frac{0.2 \text{ В}}{1 \text{ мм}}$ ;

- по сопротивлению  $m_R = \frac{0.2 \text{ Ом}}{1 \text{ мм}}$

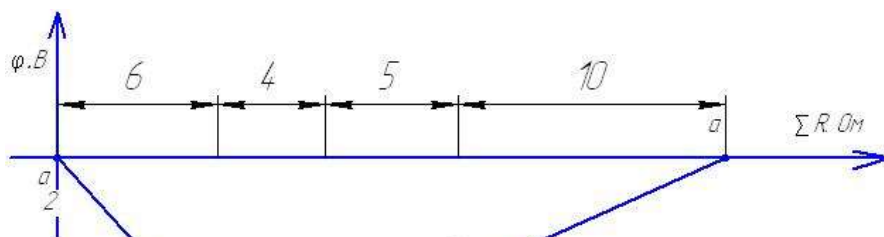
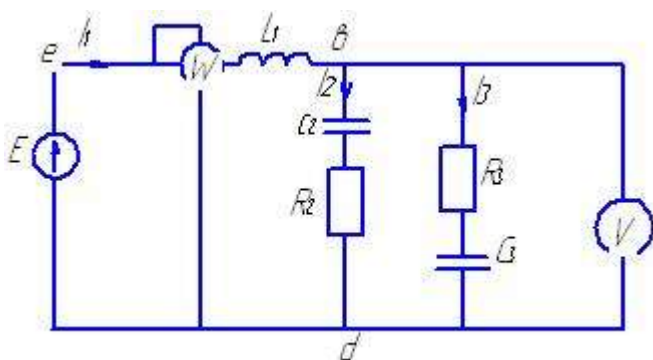




Рисунок 1.2 – Потенциальная диаграмма

### Задача 2



Дано:  $E=120\text{В};$   
 $L_1 = 15,9 \text{ мГн};$   
 $R_2 = 10 \text{ Ом};$   
 $C_2 = 159\text{мкФ};$   
 $R_3 = 20\text{Ом};$   
 $C_3 = 200\text{мкФ};$   
 $f = 50\text{Гц}.$

Рисунок 1.3 – Схема электрической цепи

Требуется выполнить:

1. найти токи в ветвях;
2. определить падение напряжения на отдельных элементах цепи;
3. составить баланс активной и реактивной мощности;
4. определить показатели приборов;
5. построить векторную диаграмму токов и напряжений.

Решение:

Задачу выполняем методом узлового напряжения.

1. Находим реактивные сопротивления цепи

$$x_{C1} = \omega \cdot L_1 = 314 \cdot 15,9 \cdot 10^{-3} = 50\text{Ом}$$

$$x_{C2} = \frac{1}{\omega \cdot c_2} = \frac{1}{314 \cdot 159 \cdot 10^{-6}} = 200\text{Ом}$$

$$x_{C3} = \frac{1}{\omega \cdot c_3} = \frac{1}{314 \cdot 200 \cdot 10^{-6}} = 15,92 \text{ Ом}$$

## 2. Комплексы полных сопротивлений ветвей

$$\underline{Z}_1 = j \cdot x_{L1} = j5 = 5e^{j90^\circ} \text{ Ом}$$

$$\underline{Z}_2 = R_2 - j \cdot x_{C2} = 10 - j20 = 22,32e^{-j63,43^\circ} \text{ Ом}$$

$$\underline{Z}_3 = R_3 - j \cdot x_{C3} = 20 - j15,92 = 25,58e^{-j38,5^\circ} \text{ Ом}$$

## 3. Комплексные проводимости ветвей

$$\underline{Y}_1 = \frac{1}{\underline{Z}_1} = \frac{1}{5 \cdot e^{j90^\circ}} = -j0,2 \text{ См}$$

$$\underline{Y}_2 = \frac{1}{\underline{Z}_2} = \frac{1}{22,39 \cdot e^{-j63,47^\circ}} = 0,045e^{j63,47^\circ} = (0,02 + j0,04) \text{ См}$$

$$\underline{Y}_3 = \frac{1}{\underline{Z}_3} = \frac{1}{25,56 \cdot e^{-j38,5^\circ}} = 0,039e^{j38,5^\circ} = (0,031 + j0,024) \text{ См}$$

## 4. Комплексы узлового напряжения $\dot{U}_{bd}$

$$\begin{aligned} \dot{U}_{bd} &= \frac{E \cdot \underline{Y}_1}{\underline{Y}_1 + \underline{Y}_2 + \underline{Y}_3} = \frac{120 \cdot 0,2e^{-j90^\circ}}{-j0,2 + (0,02 + j0,04) + (0,031 + j0,024)} = 165,68 \cdot e^{-j20,6^\circ} = \\ &= (154,98 - j58,18) \text{ В} \end{aligned}$$

## 5. Комплексы токов в ветвях

$$\dot{I}_1 = \frac{E_1 - \dot{U}_{bd}}{\underline{Z}_1} = \frac{120 - 154,98 + j58,18}{5e^{j90^\circ}} = 13,6e^{j31^\circ} = (11,65 + j7,01) \text{ А}$$

$$\dot{I}_2 = \frac{\dot{U}_{bd}}{\underline{Z}_2} = \frac{165,52e^{-j20,6^\circ}}{22,39e^{-j63,47^\circ}} = 7,4e^{j42,3^\circ} = (5,42 + j5,03) \text{ А}$$

$$\dot{I}_3 = \frac{\dot{U}_{bd}}{\underline{Z}_3} = \frac{165,52e^{-j20,6^\circ}}{25,56e^{-j38,5^\circ}} = 6,52e^{j17,9^\circ} = (6,16 + j1,99) \text{ А}$$

Проверка  $\dot{I}_1 = \dot{I}_2 + \dot{I}_3$

$11,65 + j7,01 \cong (5,42 + j5,03) + (6,16 + j1,99) = 11,58 + j7,02$ , то есть токи найдены, верно.

## 6. Комплексы падений напряжений на отдельных элементах цепи

$$\dot{U}_{L1} = \dot{I}_1 \cdot (jx_{L1}) = 13.6e^{j31^\circ} \cdot 5e^{j90^\circ} = 68e^{j121^\circ} = (-34.98 + j58.12) B$$

$$\dot{U}_{C2} = \dot{I}_2 \cdot (-jx_{C2}) = 7.4e^{j42.3^\circ} \cdot 20e^{-j90^\circ} = 148e^{-j47.7^\circ} = (99.6 - j109.5) B$$

$$\dot{U}_{C3} = \dot{I}_3 \cdot (-jx_{C3}) = 6.52e^{j17.9^\circ} \cdot 15.92e^{-j90^\circ} = 103.2e^{-j72.1^\circ} = (31.72 - j98.2) B$$

$$\dot{U}_{R2} = \dot{I}_2 \cdot R_2 = 7.4e^{j42.3^\circ} \cdot 10 = 74e^{j42.3^\circ} = (54.73 + j49.8) B$$

$$\dot{U}_{R3} = \dot{I}_3 \cdot R_3 = 6.52e^{j17.9^\circ} \cdot 20 = 129.6e^{j17.9^\circ} = (123.5 + j39.2) B$$

$$\dot{U}_{z1} = \dot{I}_1 \cdot z_1 = 13.6e^{j31^\circ} \cdot 5e^{j90^\circ} = 68e^{j121^\circ} = (-35.02 + j58.2) B$$

$$\dot{U}_{z2} = \dot{I}_2 \cdot z_2 = 7.4e^{j42.3^\circ} \cdot 22.39e^{-j38.5^\circ} = 165.68e^{-j21.1^\circ} = (154.6 - j59.4) B$$

$$\dot{U}_{z3} = \dot{I}_3 \cdot z_3 = 6.48e^{j17.9^\circ} \cdot 25.56e^{-j38.5^\circ} = 165.6e^{-j21^\circ} = (154.6 - j59.35) B$$

### Проверка

$$\dot{U}_{z1} + \dot{U}_{z3} = \dot{U}_{z1} + \dot{U}_{z2} = E = (-35.02 + j58.2) + (154.6 - j59.35) = 119.58 - j1.15 = 19.6e^{j0.55} \approx 200 B$$

## 7. Баланс мощностей

$$E \cdot I_1^* = \sum_1^2 I_k^2 \cdot R_k + \sum_1^1 I_1^2 \cdot x_{L1} - \sum_1^2 I_k^2 \cdot x_{Ck}$$

$$E \cdot I_1^* = 120 \cdot 13.6e^{-j31^\circ} = 1632e^{-j31^\circ} = 1398.9 - j840.54 BA$$

$$P_{\text{уст.}} = 1398.9 \text{ Вт}$$

$$Q_{\text{уст.}} = -840.54 \text{ вар}$$

$$P_{\text{np.}} = \sum_1^2 I_k^2 \cdot R_k = I_2^2 \cdot R_2 + I_3^2 \cdot R_3 = 7.4^2 \cdot 10 + 6.52^2 \cdot 20 = 547.6 + 850.21 = 1397.8 \text{ Вт}$$

$$\begin{aligned} Q_{\text{np.}} &= I_1^2 \cdot x_{L1} - I_2^2 \cdot x_{C2} - I_3^2 \cdot x_{C3} = 13.6^2 - 7.4^2 \cdot 20 - 6.48^2 \cdot 15.92 = \\ &= 924.8 - 1095.2 - 668.48 = -838.9 \text{ вар} \end{aligned}$$

$$P_{\text{np.}} = 1397.8 \text{ Вт}$$

$$Q_{\text{np.}} = -838.9 \text{ вар}$$

## 8. Показания приборов

- вольтметра

$$\dot{U}_V = \dot{U}_{z_2} = \dot{U}_{z_3} = \dot{I}_2 \cdot z_2 = 7.4e^{j42.3^\circ} \cdot 22.39e^{-j38.5^\circ} = 165.68e^{-j21.1^\circ}$$

$$\dot{U}_V = 165.68B$$

- ваттметра

$$P_w = E \cdot I_{1a} = 120 \cdot 11.65 = 1398Bm$$

$$P_w = I_2^2 \cdot R_2 + I_3^2 \cdot R_3 = 7.4^2 \cdot 10 + 6.52^2 \cdot 20 = 1397.81Bm$$

где  $I_{1a}$  - активная составляющая тока  $\dot{I}_1$ ;  $I_{1a} = 11.65A$

9. Строим векторную диаграмму токов и напряжений. Для этого принимаем масштабы:

- по напряжению  $m_U = \frac{10B}{1мм}$ ;

- по току  $m_I = \frac{0.1A}{1мм}$

Векторная диаграмма представлена на рисунке 2.2.

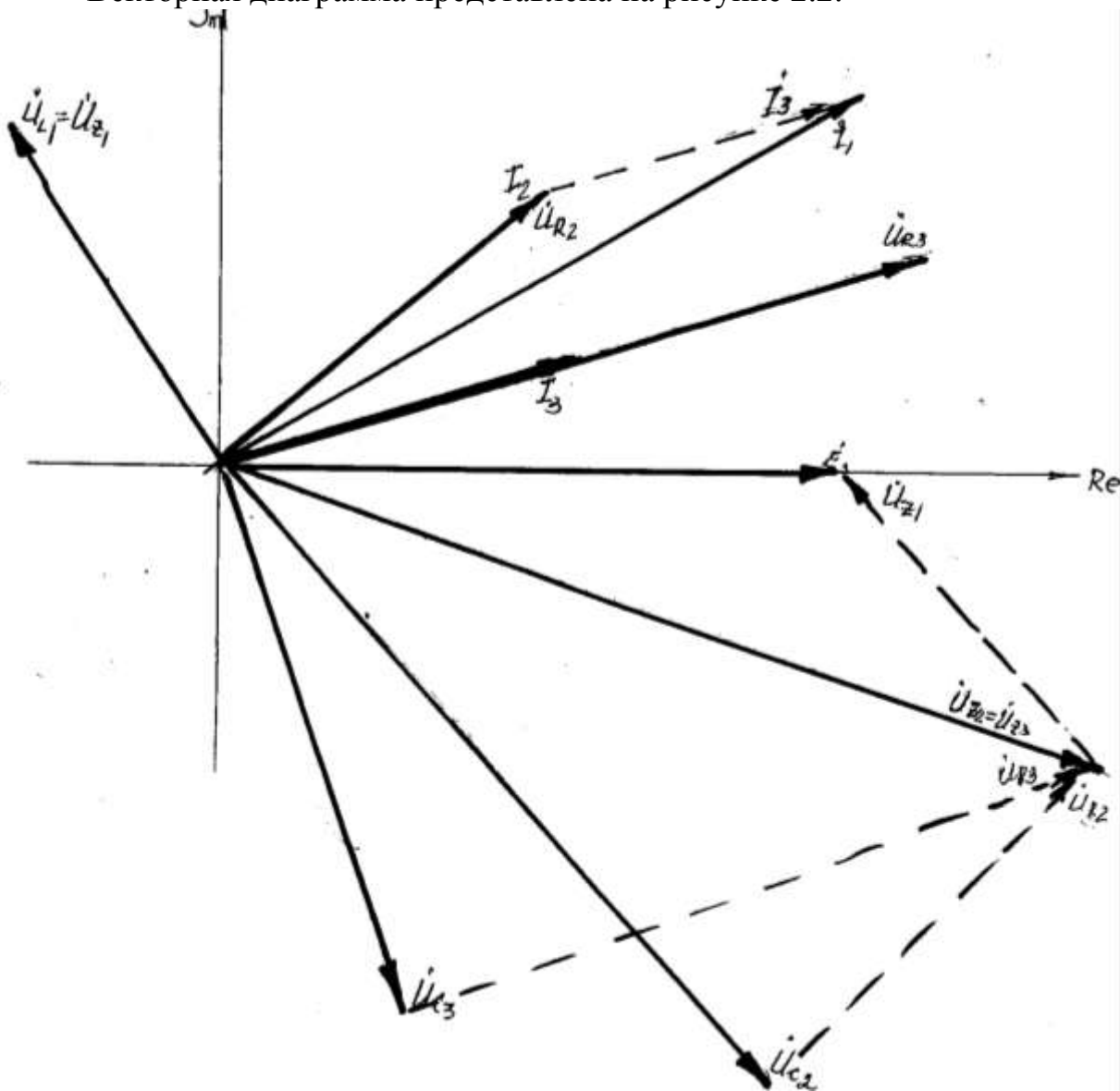
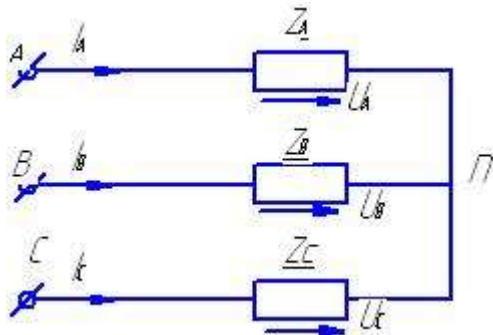


Рисунок 2.2 – Векторная диаграмма токов и напряжений

**Задача 3, У**



Дано:

$$Z_a = 10 + j10 \approx 14.14 \cdot e^{j45^\circ} \text{ Ом};$$

$$Z_b = 15 - j15 \approx 21.21 \cdot e^{-j45^\circ} \text{ Ом}$$

$$Z_c = 20 + j20 \approx 28.28 \cdot e^{j45^\circ} \text{ Ом};$$

$$U_A = 380 \text{ В.}$$

Рисунок 3.1- Трёхфазная цепь по схеме «звезда»

Требуется найти:

1. Фазные и линейные токи приемника;
2. Определить активную, реактивную и полную мощности приемника; косинус угла  $\varphi$
3. Определить параметры цепи при обрыве фазы А и коротком замыкании фазы С;
4. Построить для всех режимов работы приемника векторные диаграммы токов и напряжений.

Решение:

А Нормальный режим работы (рисунок 3.1)

1. Фазные значения ЭДС генератора

$$E_\phi = |U_\phi| = \frac{U_A}{\sqrt{3}} = \frac{380}{\sqrt{3}} = 220 \text{ В}$$

2. Комплексы фазных ЭДС генератора

$$\dot{E}_A = 220 \text{ В};$$

$$\dot{E}_B = 220 \cdot e^{-j120^\circ} = (-110 - j \cdot 190.5) \text{ В};$$

$$\dot{E}_C = 220 \cdot e^{j120^\circ} = (110 + j \cdot 190.5) \text{ В};$$

3. Комплексы полных проводимостей фаз приемника

$$\underline{Y}_a = \frac{1}{z_A} = \frac{1}{10 + j \cdot 10} = \frac{1}{14.14 \cdot e^{j45^\circ}} = 0.0707 \cdot e^{-j45^\circ} = (0.0498 - j \cdot 0.0498) \text{ Ом}^{-1}$$

$$\underline{Y}_b = \frac{1}{z_B} = \frac{1}{15 - j \cdot 15} = \frac{1}{21.21 \cdot e^{-j45^\circ}} = 0.0471 \cdot e^{j45^\circ} = (0.0332 - j \cdot 0.0332) \text{ Ом}^{-1}$$

$$\underline{Y}_c = \frac{1}{z_c} = \frac{1}{20 + j \cdot 20} = \frac{1}{28.28 \cdot e^{j45^\circ}} = 0.0353 \cdot e^{-j45^\circ} = (0.0249 - j \cdot 0.0249) \text{ Ом}^{-1}$$

#### 4. Комплексы напряжений смещения

$$\begin{aligned} \dot{U}_{nN} &= \frac{\dot{E}_A \cdot \underline{Y}_a + \dot{E}_B \cdot \underline{Y}_b + \dot{E}_C \cdot \underline{Y}_c}{\underline{Y}_A + \underline{Y}_B + \underline{Y}_C} = \\ &= \frac{220 \cdot 0.0707 \cdot e^{-j45^\circ} + 220 \cdot e^{-j120^\circ} \cdot 0.0471 \cdot e^{j45^\circ} + 220 \cdot e^{j120^\circ} \cdot 0.0353 \cdot e^{-j45^\circ}}{(0.0498 - j \cdot 0.0498) + (0.0322 + j \cdot 0.0332) + (0.0249 - j \cdot 0.0249)} = \\ &= \frac{15.554 \cdot e^{-j45^\circ} + 10.362 \cdot e^{-j75^\circ} + 7.766 \cdot e^{j75^\circ}}{0.108 - j \cdot 0.042} = \\ &= \frac{(10.966 - j \cdot 10.966) + (2.68 - j \cdot 10.009) + (2.01 + j \cdot 7.501)}{0.11588 \cdot e^{-j21.25^\circ}} = \\ &= \frac{15.656 - j \cdot 13.474}{0.11588 \cdot e^{-j21.25^\circ}} = \frac{20.655 \cdot e^{-j40.72^\circ}}{0.11588 \cdot e^{-j21.25^\circ}} = 178.245 \cdot e^{-j49.47^\circ} = (168.05 - j \cdot 59.41) \text{ В} \end{aligned}$$

#### 5. Комплексы фазных напряжений приемника

$$\dot{U}_a = \dot{E}_A - \dot{U}_{nN} = 220 - (168.05 - j \cdot 59.41) = 51.95 + j \cdot 59.41 = 78.92 \cdot e^{j48.8^\circ} \text{ В};$$

$$\dot{U}_b = \dot{E}_B - \dot{U}_{nN} = (-110 - j \cdot 190.5) - (168.05 - j \cdot 59.41) = -278.05 - j \cdot 131.09 = 307.4 \cdot e^{j205.2^\circ} \text{ В};$$

$$\dot{U}_c = \dot{E}_C - \dot{U}_{nN} = (-110 + j \cdot 190.5) - (168.05 - j \cdot 59.41) = -278.05 + j \cdot 249.91 = 373.85 \cdot e^{j138.05^\circ} \text{ В};$$

#### 6. Комплексы фазных токов приемника

$$\dot{I}_a = \dot{U}_a \cdot \underline{Y}_a = 78.92 \cdot e^{j48.8^\circ} \cdot 0.0707 \cdot e^{-j45^\circ} = 5.56 \cdot e^{j3.8^\circ} = (5.55 + j \cdot 0.368) \text{ А}$$

$$\dot{I}_b = \dot{U}_b \cdot \underline{Y}_b = 307.4 \cdot e^{j205.82^\circ} \cdot 0.0471 \cdot e^{j45^\circ} = 14.48 \cdot e^{j250.2^\circ} = (-4.9 - j \cdot 13.62) \text{ А}$$

$$\dot{I}_c = \dot{U}_c \cdot \underline{Y}_c = 373.85 \cdot e^{j138.05^\circ} \cdot 0.0353 \cdot e^{-j45^\circ} = 13.2 \cdot e^{j93.05^\circ} = (-0.702 + j \cdot 13.18) \text{ А}$$

#### Проверка:

$$\dot{I}_a + \dot{I}_b + \dot{I}_c = 0;$$

$$(5.55 + j \cdot 0.368) + (-4.9 + j \cdot 13.62) + (-0.702 + j \cdot 13.18) \approx 0$$

#### 7. Мощности приемника

$$\dot{S}_a = \dot{U}_a \cdot \dot{I}_a^* = 78.92 \cdot e^{j48.8^\circ} \cdot 5.56 \cdot e^{-j3.8^\circ} = 438.8 \cdot e^{j45^\circ} = (308.8 + j \cdot 308.8) \text{ В} \cdot \text{А}$$

$$P_a = 308.8 \text{ Вт}, \quad Q_a = 308.8 \text{ вар}$$

$$\dot{S}_b = \dot{U}_b \cdot \dot{I}_b^* = 307.4 \cdot e^{j205.2^\circ} \cdot 14.48 \cdot e^{-j250.2^\circ} = 4451.15 \cdot e^{-j45^\circ} = (3138.1 - j \cdot 3138.1) \text{ В} \cdot \text{А}$$

$$P_a = 3138.1 \text{ Вт}, \quad Q_a = -3138.1 \text{ вар}$$

$$\dot{S}_c = \dot{U}_c \cdot \dot{I}_c^* = 373.85 \cdot e^{j138.05^\circ} \cdot 13.2 \cdot e^{-j93.05^\circ} = 4934.8 \cdot e^{j45^\circ} = (3479 + j \cdot 3479) \text{ В} \cdot \text{А}$$

$$P_c = 3479 \text{ Вт}; \quad Q_a = 3479 \text{ вар};$$

Активная мощность приемника

$$P = P_a + P_b + P_c = 308.8 + 3138.1 + 3479 = 6925.9 \text{ Вт}$$

Реактивная мощность приемника

$$Q = Q_a + Q_b + Q_c = 308.8 - 3138.1 + 3479 = 649.7 \text{ вар}$$

Полная мощность приемника

$$S = \sqrt{P^2 + Q^2} = \sqrt{6925.9^2 + 649.7^2} = 6956.35 \text{ В} \cdot \text{А}$$

Коэффициент мощности приемника

$$\cos \varphi = \frac{P}{S} = \frac{6925.9}{6956.35} = 0.995$$

8. Векторная диаграмма токов и напряжений при нормальном режиме работы приемника показана на рисунке 3.2.

масштабы:

- по напряжению  $m_U = \frac{7B}{1\text{мм}}$ ;

- по току  $m_I = \frac{0.05A}{1\text{мм}}$

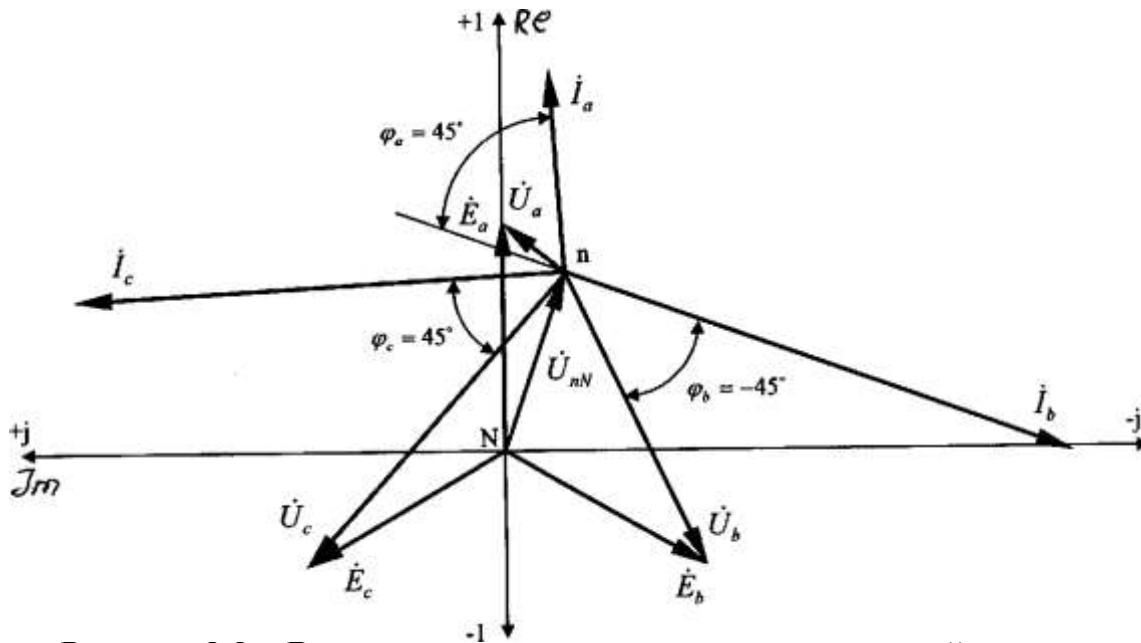


Рисунок 3.2 – Векторная диаграмма токов и напряжений при нормальном режиме работы цепи

Б Обрыв фазы А (рисунок 3.3)

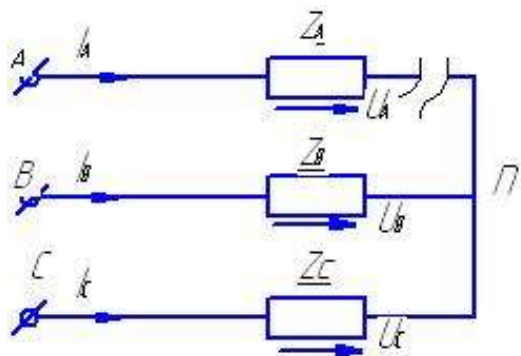


Рисунок 3.3- Трёхфазная цепь по схеме «звезда»

1. Комплекс напряжения смещения

$$\begin{aligned}
 \underline{U}_{nN} &= \frac{\dot{E}_B \cdot \underline{Y}_b + \dot{E}_C \cdot \underline{Y}_c}{\underline{Y}_B + \underline{Y}_C} = \frac{220 \cdot e^{-j120^\circ} \cdot 0.0471 \cdot e^{j45^\circ} + 220 \cdot e^{j120^\circ} \cdot 0.0353 \cdot e^{-j45^\circ}}{(0.0332 + j \cdot 0.0332) + (0.0249 - j \cdot 0.0249)} = \\
 &= \frac{10.362 \cdot e^{-j75^\circ} + 7.766 \cdot e^{j75^\circ}}{0.058 + j \cdot 0.008} = \frac{(2.68 - j \cdot 10.009) + (2.01 + j \cdot 7.501)}{0.0585 \cdot e^{j7.85^\circ}} = \\
 &= \frac{4.69 - j \cdot 2.508}{0.0585 \cdot e^{j7.85^\circ}} = \frac{5.319 \cdot e^{-j28.14^\circ}}{0.0585 \cdot e^{j7.85^\circ}} = 90.92 \cdot e^{-j36^\circ} = (73.56 - j \cdot 53.44) B
 \end{aligned}$$

2. Комплексы фазных напряжений приемника



$\dot{U}_a = 0B$ ; т.к.  $I_a = 0A$ ; (обрыв фазы А).

$$\dot{U}_b = \dot{E}_B - \dot{U}_{nN} = (-110 - j \cdot 190.5) - (73.56 - j \cdot 53.44) = -183.56 - j \cdot 137.06 = 229.08 \cdot e^{j216.75^\circ} B;$$

$$\dot{U}_c = \dot{E}_C - \dot{U}_{nN} = (-110 + j \cdot 190.5) - (73.56 - j \cdot 53.44) = -183.56 + j \cdot 243.94 = 305.29 \cdot e^{j126.96^\circ} B;$$

### 3. Комплексы фазных токов приемника

$I_a = 0A$ ; (обрыв фазы А).

$$\dot{I}_b = \dot{U}_b \cdot \underline{Y}_b = 229.08 \cdot e^{j216.94^\circ} \cdot 0.0471 \cdot e^{j45^\circ} = 10.78 \cdot e^{j261.94^\circ} = (-1.51 - j \cdot 10.674) A$$

$$\dot{I}_c = \dot{U}_c \cdot \underline{Y}_c = 305.29 \cdot e^{j126.96^\circ} \cdot 0.0353 \cdot e^{-j45^\circ} = 10.78 \cdot e^{j81.96^\circ} = (1.51 + j \cdot 10.674) A$$

4. Векторная диаграмма токов и напряжений при обрыве фазы А показана на рисунке 3.4.

масштабы:

- по напряжению  $m_U = \frac{5B}{1мм}$  ;

- по току  $m_I = \frac{0.05A}{1мм}$

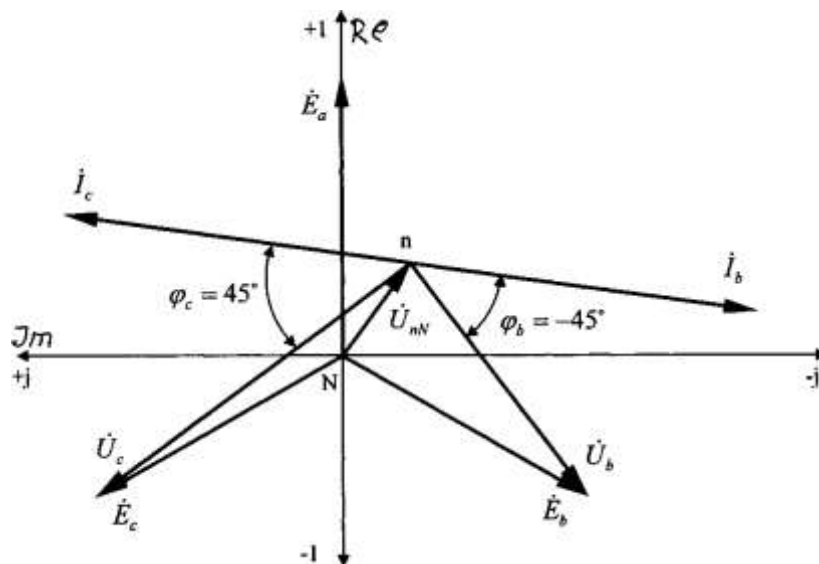


Рисунок 3.4- Векторная диаграмма токов и напряжений при обрыве фазы А  
В Короткое замыкание фазы С (рисунок 3.5)

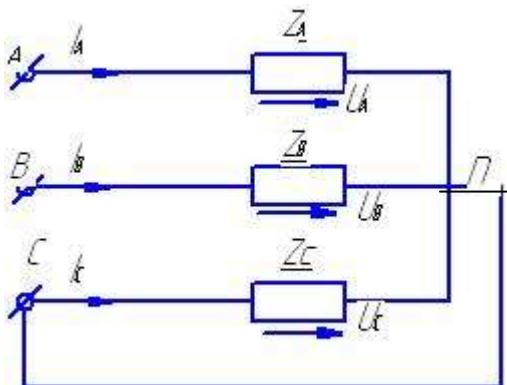


Рисунок 3.5- Короткое замыкание фазы С

1. Комплекс напряжения смещения

$$\dot{U}_{nN} = \dot{E}_c = 220 \cdot e^{j120^\circ} = (-110 + j \cdot 190.5) B$$

## 2. Комплексы фазных напряжений приемника

$$\dot{U}_c = \dot{E}_c - \dot{U}_{nN} = (-110 + j \cdot 190.5) - (110 - j \cdot 190.5) = 0B;$$

$$\dot{U}_a = \dot{E}_a - \dot{U}_{nN} = 220 - (110 - j \cdot 190.5) = 330 - j \cdot 190.5 = 381 \cdot e^{-j30^\circ} B;$$

$$\dot{U}_b = \dot{E}_b - \dot{U}_{nN} = (-110 - j \cdot 190.5) - (-110 - j \cdot 190.5) = -j \cdot 381 = 381 \cdot e^{-j90^\circ} B;$$

## 3. Комплексы фазных токов приемника

$$\dot{I}_a = \dot{U}_a \cdot \underline{Y}_a = 381 \cdot e^{-j30^\circ} \cdot 0.0707 \cdot e^{-j45^\circ} = 26.94 \cdot e^{-j75^\circ} = (6.972 - j \cdot 26.12) A$$

$$\dot{I}_b = \dot{U}_b \cdot \underline{Y}_b = 381 \cdot e^{-j90^\circ} \cdot 0.0471 \cdot e^{j45^\circ} = 17.945 \cdot e^{-j45^\circ} = (12.65 - j \cdot 12.65) A$$

$$\dot{I}_c = -(\dot{I}_a + \dot{I}_b) = -[(6.972 - j \cdot 26.12) + (12.65 - j \cdot 12.65)] = -19.623 + j \cdot 38.67 = 43.38 \cdot e^{j117^\circ} A$$

4. Векторная диаграмма токов и напряжений при коротком замыкании фазы С показана на рисунке 3.6.

Масштабы:

- по напряжению  $m_U = \frac{5B}{1\text{мм}}$ ; - по току  $m_I = \frac{0.05A}{1\text{мм}}$

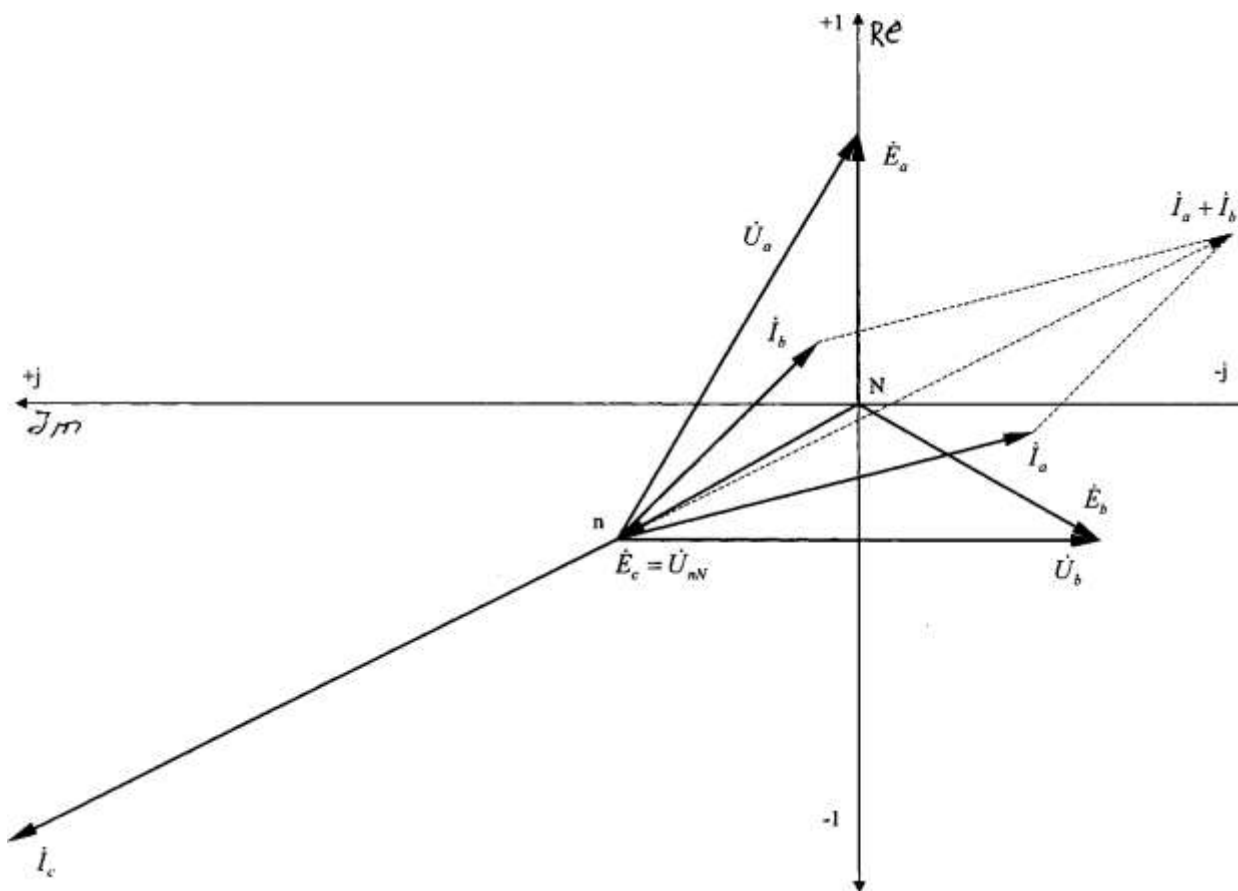
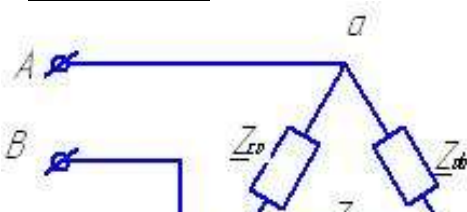


Рисунок 3.6 – Векторная диаграмма токов и напряжений при коротком замыкании фазы С

## Задача 3, Δ



Дано:

$$U_{\text{л}} = 127B$$

$$Z_{\text{ав}} = 3 + j4 = 5e^{j53^\circ}, \text{ Ом};$$

$$Z_{bc}=(6-j8)=10e^{-j53}, \text{ Ом};$$

$$Z_{ca}=4+j3=5e^{j37}, \text{ Ом};$$

Рисунок 3.7 - Трёхфазная цепь по схеме «треугольник»

Требуется найти:

1. Фазные и линейные токи приемника;
2. Активную, реактивную и полную мощности приемника;
3. Коэффициент мощности приемника;
4. Рассчитать перечисленные величины приемника при обрыве провода В и обрыве фазы ab;
5. Построить векторные диаграммы токов и напряжений для всех режимов работы приемника.

#### А. Номинальный режим работы

1. Комплексы фазных напряжений приемника

$$\dot{U}_{ab} = 127e^{j30^\circ} = 110 + j63.5V;$$

$$\dot{U}_{bc} = 127e^{-j90^\circ} = -j127V;$$

$$\dot{U}_{ca} = 127e^{j50^\circ} = -110 + j63.5V;$$

2. Комплексы фазных токов приемника

$$\dot{I}_{ab} = \frac{\dot{U}_{ab}}{Z_{ab}} = \frac{127e^{j30^\circ}}{5e^{j53^\circ}} = 25.4e^{-j23^\circ} = (23.38 - j9.92) A$$

$$\dot{I}_{bc} = \frac{\dot{U}_{bc}}{Z_{bc}} = \frac{127e^{-j90^\circ}}{10e^{-j53^\circ}} = 12.7e^{-j37^\circ} = (10.14 - j7.64) A$$

$$\dot{I}_{ca} = \frac{\dot{U}_{ca}}{Z_{ca}} = \frac{127e^{j50^\circ}}{10e^{j37^\circ}} = 25.4e^{j13^\circ} = (-9.92 + j23.38) A$$

3. Комплексы линейных токов приемника

$$\dot{I}_A = \dot{I}_{ab} - \dot{I}_{ca} = (23.38 - 9.92) - (-9.92 + j23.38) = (33.3 - j33.3) = 47.1e^{-j45^\circ} A$$

$$\dot{I}_B = \dot{I}_{bc} - \dot{I}_{ab} = (10.14 - j7.64) - (23.38 - j9.92) = (-13 + j2.28) = 13.19e^{j170^\circ} A$$

$$\dot{I}_C = \dot{I}_{ca} - \dot{I}_{bc} = (-9.92 + j23.38) - (10.14 - j7.64) = (20.06 + j31.02) = 36.9e^{j123^\circ} A$$

Проверка:

$$\dot{I}_A + \dot{I}_B + \dot{I}_C = 0;$$

$$(33.3 + j \cdot 33.3) + (-13 + j \cdot 2.28) + (-20.06 + j \cdot 31.02) = 33.3 - 33.06 + j33.3 \approx 0$$

4. Векторная диаграмма токов и напряжений при нормальном режиме работы показана на рисунке 3.8.

масштабы:

- по напряжению  $m_U = \frac{4V}{1\text{мм}}$ ;

- по току  $m_R = \frac{0.5A}{1MM}$

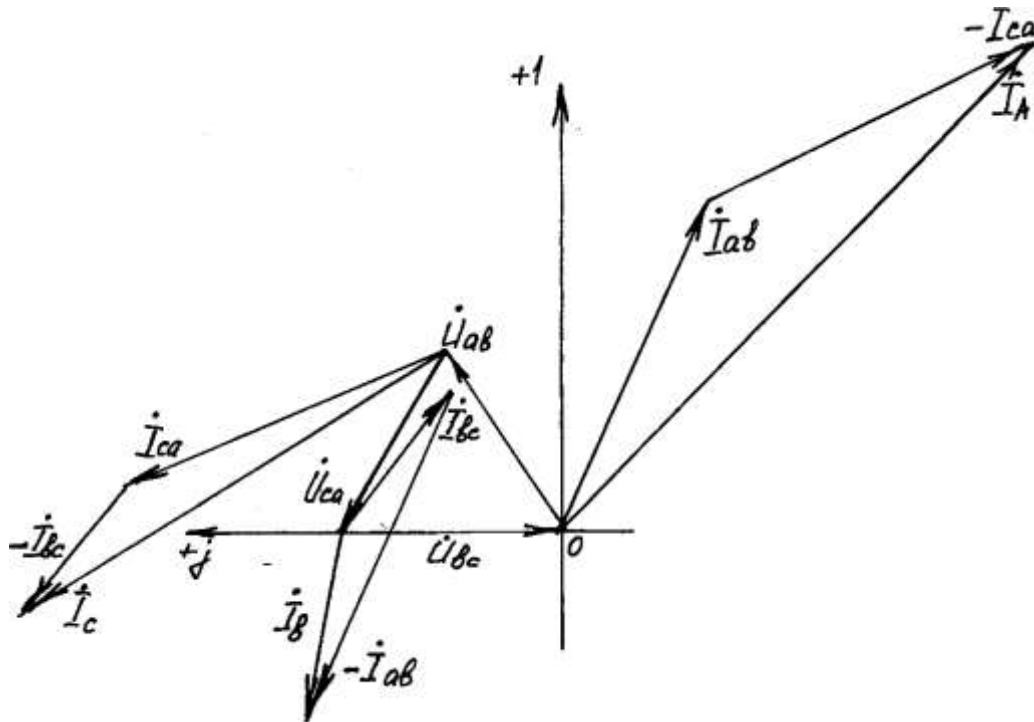


Рисунок 3.8-Векторная диаграмма токов и напряжений при нормальном режиме работы цепи

Б. Обрыв провода В (рисунок 3.9)

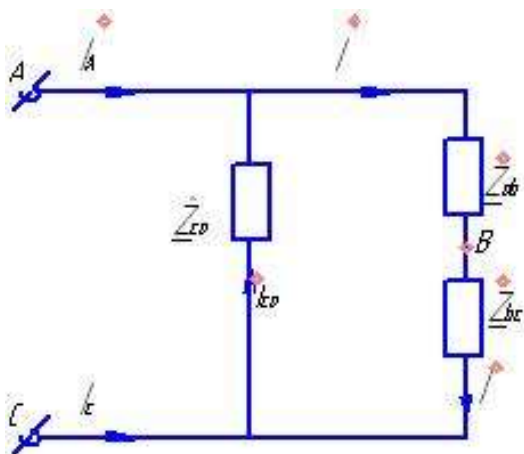


Рисунок 3.9- Трёхфазная цепь по схеме «треугольник»

$$\begin{aligned} \dot{I}_{ab} = \dot{I}_{bc} &= \frac{\dot{U}_{ca}}{Z_{ab} + Z_{bc}} = \frac{127e^{j150^\circ}}{(3 + j4) + (6 - j8)} = \frac{127e^{j150^\circ}}{9 - j4} = \frac{127e^{j150^\circ}}{9.85 \cdot e^{-j24^\circ}} = 12.9e^{j174^\circ} = \\ &= (-12.83 + j1.35) A \end{aligned}$$

$$\dot{U}_{ab} = \dot{I}_{ab} \cdot Z_{ab} = 12.9e^{j174^\circ} \cdot 5e^{j53^\circ} = 64.5e^{j227^\circ} = -43.99 - j47.17B;$$

$$\dot{U}_{bc} = \dot{I}_{bc} \cdot Z_{bc} = 12.9e^{j174^\circ} \cdot 10e^{j53^\circ} = 129e^{j121^\circ} = -66.44 - j110.6B;$$

$$\dot{U}_{ab} + \dot{U}_{bc} = (-43.99 - j47.17) + (-66.44 + j110.6) = (-110.43 + j63.43) \approx$$

$$\approx \dot{U}_{ca} = (-110 + j110.6)B;$$

$$\dot{I}_{ca} = \dot{I}_{bc} = \frac{\dot{U}_{ca}}{Z_{ca}} = \frac{127e^{j150^\circ}}{5e^{j37^\circ}} = 25.4e^{j113^\circ} = (-9.92 + j23.38) \text{ A}$$

Векторная диаграмма токов и напряжений при обрыве провода В показана на рисунке 3.10.

Масштабы:

- по напряжению  $m_U = \frac{4B}{1\text{мм}}$  ;

- по току  $m_I = \frac{0.5A}{1\text{мм}}$

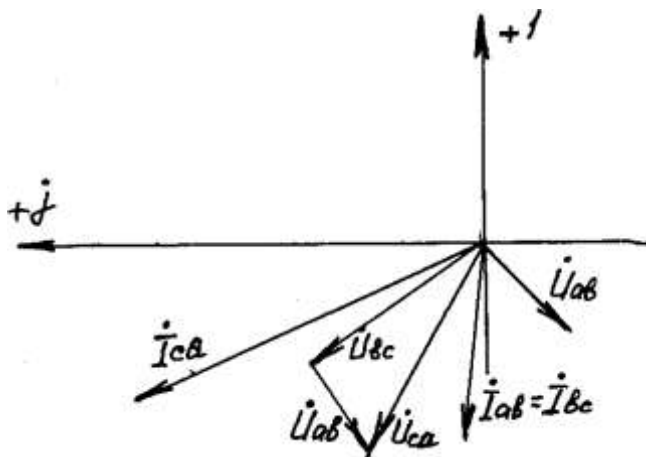


Рисунок 3.10- Векторная диаграмма токов и напряжений при обрыве провода В

Обрыв фазы АВ (рисунок 3.11)

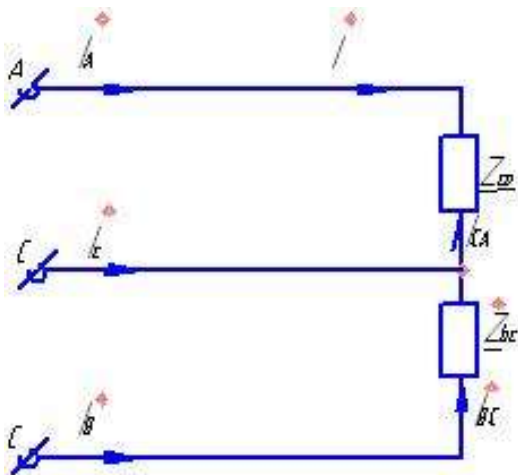


Рисунок 3.11- Трёхфазная цепь по схеме «звезда»

$$\dot{I}_A = -\dot{I}_{CA} = -(9.92 - j23.8) = 9.92 - j23.38 = 25.4e^{-j67^\circ} \text{ A}$$

$$\dot{I}_B = \dot{I}_{BC} = 127e^{-j37^\circ} = 10.14 - j7.64 \text{ A}$$

$$\dot{I}_C = \dot{I}_{CA} - \dot{I}_{BC} = (-9.92 - j23.8) - (10.14 - j7.64) = (-20.06 + 31.02) = 36.94e^{-j123^\circ} \text{ A}$$

Векторная диаграмма токов и напряжений при обрыве фазы АВ показана на рисунке 3.12.

Масштабы:

- по напряжению  $m_U = \frac{4B}{1\text{мм}}$ ;

- по току  $m_R = \frac{0.5A}{1\text{мм}}$

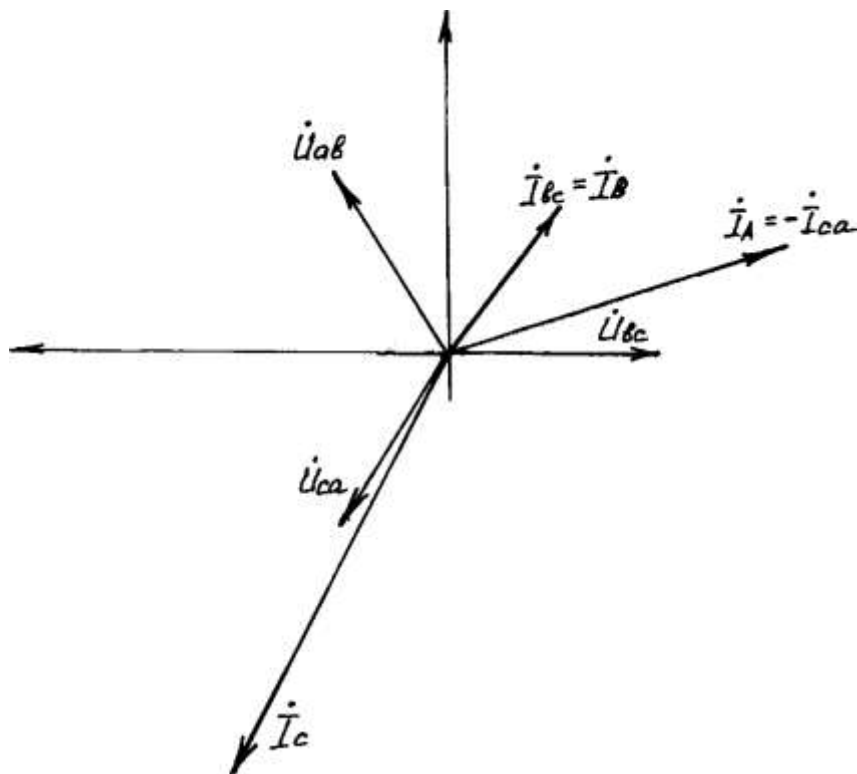


Рисунок 3.12 – Векторная диаграмма токов и напряжений

Мощности приемника при номинальном режиме работы

$$\underline{S}_{ab} = \dot{U}_{ab} \cdot I_{ab}^* = 127e^{j30^\circ} \cdot 25.4e^{j23^\circ} = 3225.8e^{j53^\circ} = 1941.3 + j2576.3B \cdot A$$

$$P_{ab} = 1941.3\text{Вт}, \quad Q_{AB} = 2576.3\text{вар}$$

$$\underline{S}_{bc} = \dot{U}_{bc} \cdot I_{bc}^* = 127e^{-j90^\circ} \cdot 12.7e^{j37^\circ} = 1612.9e^{-j53^\circ} = 970.7 - j1288.1B \cdot A$$

$$P_{bc} = 970.7\text{Вт}, \quad Q_{BC} = 1288.1\text{вар}$$

$$\underline{S}_{ca} = \dot{U}_{ca} \cdot I_{ca}^* = 127e^{j150^\circ} \cdot 25.4e^{-j43^\circ} = 3225.8e^{j37^\circ} = 2576.3 + j1941.3B \cdot A$$

$$P_{ab} = 2576.3\text{Вт}, \quad Q_B = 1941.3\text{вар}$$

$$P = P_{ab} + P_{bc} + P_{ca} = 1941.3 + 970.7 + 2576.3 = 5488.24\text{Вт}$$

$$Q = Q_{ab} + Q_{bc} + Q_{ca} = 2576.3 - 1288.1 + 1941.3 = 3229.5\text{вар}$$

Полная мощность приемника

$$S = \sqrt{P^2 + Q^2} = \sqrt{5488.24^2 + 3229.5^2} = 5582.46B \cdot A$$

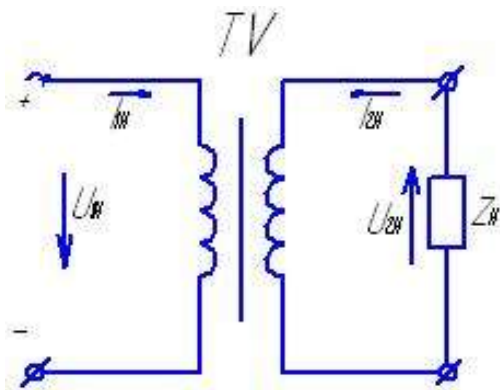
Коэффициент мощности приемника

$$\cos \varphi = \frac{P}{S} = \frac{5488.2}{5582.46} = 0.986$$

#### Задача 4

Для однофазного трансформатора, данные которого приведены ниже, необходимо:

1. Определить коэффициент трансформации;
2. Рассчитать номинальные токи в обмотках трансформатора;
3. Определить параметры схемы замещения трансформатора;
4. Рассчитать КПД трансформатора при токе во вторичной обмотке равного: 0,1; 0,25; 0,5; 0,75; 1,0; 1,25 от номинального тока во вторичной обмотке;
5. Определить процентное изменение напряжения  $U_2$  на вторичной обмотке трансформатора ( $U_2$ ) для заданного характера и коэффициента нагрузки трансформатора и построить его внешнюю характеристику;
6. Построить график зависимости КПД трансформатора от коэффициента нагрузки.



Дано:

- $S_H = 40$  кВА;
- $U_{1H} = 10$  кВ;
- $U_{2H} = 0,4$  кВ;
- $P_0 = 470$  Вт;
- $P_K = 900$  Вт;
- $U_{k,\%} = 5,3\%$  от  $U_{1H}$ ,
- $I_{10,\%} = 9\%$  от  $I_{1H}$ ;
- $\Phi_2 = 0^\circ$ .

Рисунок 4.1-Схема однофазного трансформатора

### Решение

1. Определяем коэффициент трансформации

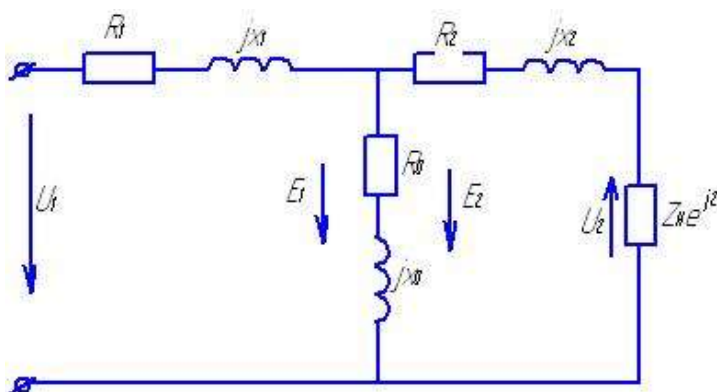
$$K = \frac{U_{1H}}{U_{2H}} = \frac{10 \cdot 10^3}{0,4 \cdot 10^3} = 25;$$

2. Рассчитаем номинальные токи в обмотках трансформатора

$$I_{1H} = \frac{S_H}{U_{1H}} = \frac{40 \cdot 10^3}{10 \cdot 10^3} = 4A;$$

$$I_{2H} = I_{1H} \cdot k = 4 \cdot 25 = 100A.$$

3. Определяем параметры схемы замещения трансформатора (рисунок 4.2)



## Рисунок 4.2- Схема замещения трансформатора

Из опыта холостого хода имеем:

$$(R_1 + R_0) = \frac{P_0}{I_{10}^2}; \text{ где } I_{10} = 0.09 \cdot I_{1H} = 0.09 \cdot 4 = 0.36A, \text{ тогда}$$

$$(R_1 + R_0) = \frac{P_0}{I_{10}^2} = \frac{470}{0.36^2} = 3626.54 \text{ Ом}$$

$$z_{10} = \frac{U_{1H}}{I_{10}} = \frac{10 \cdot 10^3}{0.36} = 27777.8 \text{ Ом}, \text{ тогда имеем}$$

$$(x_1 + x_2) = \sqrt{z_{10}^2 - (R_1 + R_0)^2} = \sqrt{27777.8^2 - 3626.54^2} = 27540 \text{ Ом}$$

Из опыта короткого замыкания имеем:

$$z_k = \frac{U_k}{I_k}; \text{ где } I_k = I_{1H} = 4A$$

$$U_k = 0.053 \cdot U_{1H} = 0.053 \cdot 10000 = 530V$$

$$z_k = \frac{U_k}{I_k} = \frac{U_k}{I_{1H}} = \frac{530}{4} = 132.5 \text{ Ом}$$

$$R_k = (R_1 + R'_2) = \frac{P_k}{I_{1H}^2} = \frac{900}{16} = 56.25 \text{ Ом}$$

$$x_k = (x_1 + x'_2) = \sqrt{z_k^2 - (R_1 + R'_2)^2} = \sqrt{132.5^2 - 56.25^2} = 119.967 \text{ Ом}$$

$$R = R'_2 = \frac{P_k}{2} = \frac{56.25}{2} = 28.125 \text{ Ом}$$

$$R_2 = \frac{P'_2}{k^2} = \frac{28.125}{25^2} = 0.045 \text{ Ом}$$

$$x_1 = x'_2 = \frac{x_k}{2} = \frac{119.967}{2} = 59.98 \text{ Ом}$$

$$R_0 = 3626.54 - 28.125 = 3598.415 \text{ Ом}$$

$$x_0 = 27540 - 59.98 = 27480.02 \text{ Ом}$$



4. Рассчитаем КПД трансформатора при токе во вторичной обмотке равного: 0,25; 0,5; 0,75; 1,0; 1,25 от номинального тока обмотки  $I_2=(0,25; 0,5; 0,75; 1,0; 1,25) \cdot I_{2\text{НОМ}}$ .

$\beta = \frac{I_2}{I_{2H}}$ , при  $\beta = 0.25$  КПД трансформатора равно:

$$\eta = \frac{P_2}{P_1} = \frac{\beta \cdot S_H \cdot \cos \varphi_2}{\beta \cdot S_H \cdot \cos \varphi_2 + P_0 + \beta^2 \cdot P_k} = \frac{0.25 \cdot 40 \cdot 10^3 \cdot 0.5}{0.25 \cdot 40 \cdot 10^3 \cdot 0.5 + 470 + 0.25^2 \cdot 900} = \frac{5000}{5526.25} = 0.9048$$

при  $\beta = 0.5$

$$\eta = \frac{P_2}{P_1} = \frac{\beta \cdot S_H \cdot \cos \varphi_2}{\beta \cdot S_H \cdot \cos \varphi_2 + P_0 + \beta^2 \cdot P_k} = \frac{0.5 \cdot 40 \cdot 10^3 \cdot 0.5}{0.5 \cdot 40 \cdot 10^3 \cdot 0.5 + 470 + 0.5^2 \cdot 900} = \frac{10000}{10695} = 0.935$$

при  $\beta = 0.75$

$$\eta = \frac{P_2}{P_1} = \frac{\beta \cdot S_H \cdot \cos \varphi_2}{\beta \cdot S_H \cdot \cos \varphi_2 + P_0 + \beta^2 \cdot P_k} = \frac{0.75 \cdot 40 \cdot 10^3 \cdot 0.5}{0.75 \cdot 40 \cdot 10^3 \cdot 0.5 + 470 + 0.75^2 \cdot 900} = \frac{15000}{15976.25} = 0.9389$$

при  $\beta = 1$

$$\eta = \frac{P_2}{P_1} = \frac{\beta \cdot S_H \cdot \cos \varphi_2}{\beta \cdot S_H \cdot \cos \varphi_2 + P_0 + \beta^2 \cdot P_k} = \frac{1 \cdot 40 \cdot 10^3 \cdot 0.5}{1 \cdot 40 \cdot 10^3 \cdot 0.5 + 470 + 1^2 \cdot 900} = \frac{20000}{21370} = 0.9359$$

при  $\beta = 1.25$

$$\eta = \frac{P_2}{P_1} = \frac{\beta \cdot S_H \cdot \cos \varphi_2}{\beta \cdot S_H \cdot \cos \varphi_2 + P_0 + \beta^2 \cdot P_k} = \frac{1.25 \cdot 40 \cdot 10^3 \cdot 0.5}{1.25 \cdot 40 \cdot 10^3 \cdot 0.5 + 470 + 1.25^2 \cdot 900} = \frac{25000}{26876.25} = 0.93$$

5. Построим график зависимости КПД трансформатора от коэффициента нагрузки (рисунок 4.3).

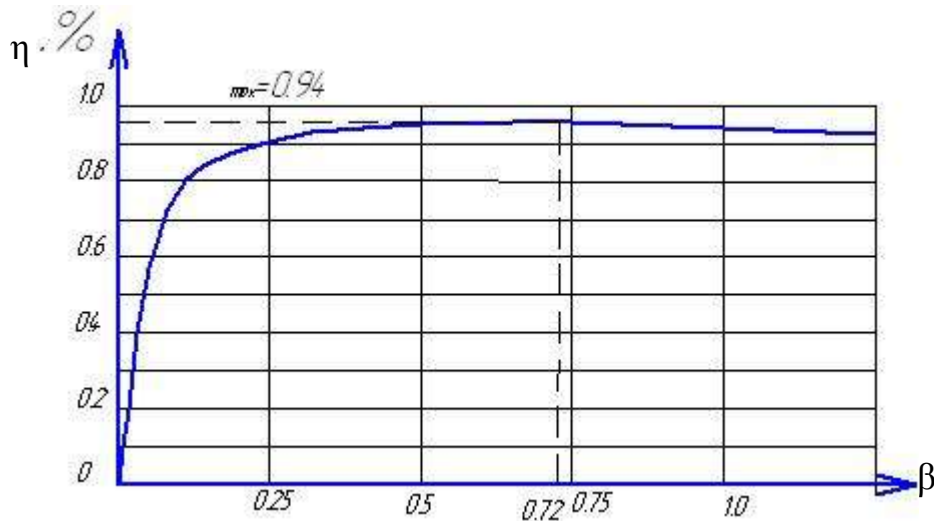


Рисунок 4.3- График зависимости  $\eta=f(\beta)$

$$\beta_{opt} = \sqrt{\frac{P_0}{P_k}} = \sqrt{\frac{470}{900}} = 0,7226$$

Тогда

$$\eta_{max} = \frac{P_2}{P_1} = \frac{\beta_{opt} \cdot S_H \cdot \cos \varphi_2}{\beta_{opt} \cdot S_H \cdot \cos \varphi_2 + P_0 + \beta^2 \cdot P_k} = \frac{0,7226 \cdot 40 \cdot 10^3 \cdot 0,5}{0,7226 \cdot 40 \cdot 10^3 \cdot 0,5 + 470 + 0,7226^2 \cdot 900} = \frac{14452}{15391,935} = 0,94$$

7. Определим процентное изменение напряжения  $U_2$  для заданного характера  $\varphi_2 = 0$  и коэффициента нагрузки трансформатора  $\beta$  и построим его внешнюю характеристику (рисунок 4.4).  $\cos \varphi_2 = \cos 0^\circ = 1$ ;  $\sin \varphi_2 = \sin 0^\circ = 0$ .

а

$$\Delta U_{2\%} = \beta \cdot (U_{ka\%} \cdot \cos \varphi_2 + U_{kp\%} \cdot \sin \varphi_2) = \beta \cdot U_{ka}$$

$$U_{ka\%} = \frac{I_{1H} \cdot R_k}{U_{1H}} \cdot 100\% = \frac{4 \cdot 56,25}{10000} \cdot 100\% = 2,25\%$$

$$U_{kp\%} = \frac{I_{1H} \cdot x_k}{U_{1H}} \cdot 100\% = \frac{4 \cdot 119,967}{10000} \cdot 100\% = 4,8\%$$

При  $\beta = 0,1$ ;  $\Delta U_{2\%} = \beta \cdot U_{ka} = 0,1 \cdot 2,25 = 0,225\%$  ( $\Delta U_2 = 0,9B$ ).

При  $\beta = 0,25$ ;  $\Delta U_{2\%} = \beta \cdot U_{ka} = 0,25 \cdot 2,25 = 0,56\%$  ( $\Delta U_2 = 2,24B$ ).

При  $\beta = 0,5$ ;  $\Delta U_{2\%} = \beta \cdot U_{ka} = 0,5 \cdot 2,25 = 1,125\%$  ( $\Delta U_2 = 4,5B$ ).

При  $\beta = 0,75$ ;  $\Delta U_{2\%} = \beta \cdot U_{ka} = 0,75 \cdot 2,25 = 1,68\%$  ( $\Delta U_2 = 7,72B$ ).

При  $\beta = 1$ ;  $\Delta U_{2\%} = \beta \cdot U_{ka} = 1 \cdot 2,25 = 2,25\%$  ( $\Delta U_2 = 9B$ ).

При  $\beta = 1,25$ ;  $\Delta U_{2\%} = \beta \cdot U_{ka} = 1,25 \cdot 2,25 = 2,81\%$  ( $\Delta U_2 = 11,34B$ ).

Тогда имеем  $U'_2 = U_{2_0} - \Delta U_2$ , знак «-» так как  $\varphi > 0$ .

Обозначим  $U_{2_0} = 100\%$ , тогда получаем  $\beta = 0,1 \rightarrow U_2 = 399,1B$

$$U'_2 = U_{2_0} - \Delta U_2 = 100 - 0.56 = 99.44\% ; \text{ при } \beta = 0.25 \rightarrow U_2 = 397.76B$$

$$U'_2 = U_{2_0} - \Delta U_2 = 100 - 1.125 = 98.875\% ; \text{ при } \beta = 0.5 \rightarrow U_2 = 395.5B$$

$$U'_2 = U_{2_0} - \Delta U_2 = 100 - 1.68 = 98.32\% ; \text{ при } \beta = 0.75 \rightarrow U_2 = 392.28B$$

$$U'_2 = U_{2_0} - \Delta U_2 = 100 - 2.25 = 97.75\% ; \text{ при } \beta = 1 \rightarrow U_2 = 391.0B$$

$$U'_2 = U_{2_0} - \Delta U_2 = 100 - 2.81 = 97.19\% ; \text{ при } \beta = 1.25 \rightarrow U_2 = 388.76B$$

Строим зависимость  $U_2 = f(\beta)$  (рисунок 4.4)

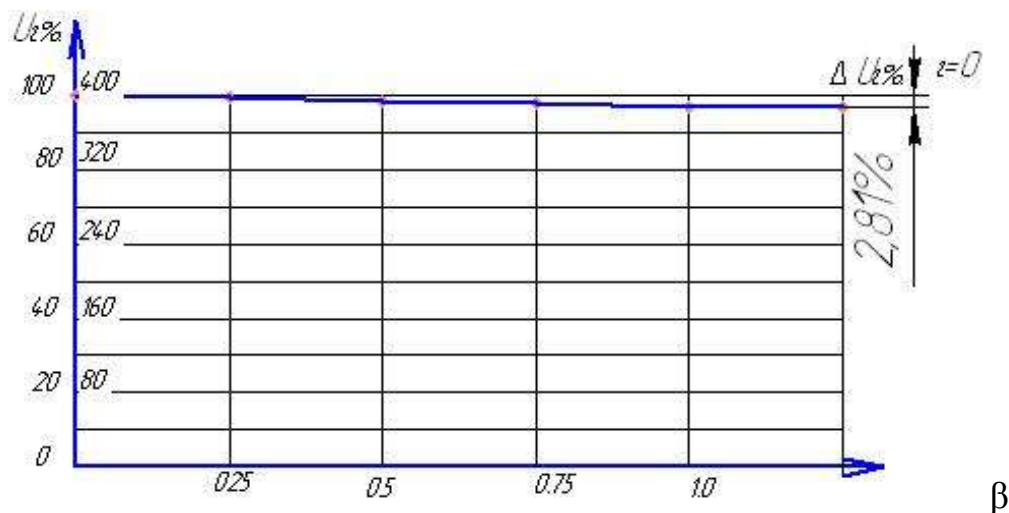


Рисунок 4.4 – График зависимости  $U_2=f(\beta)$

Значение напряжения  $U_2$  для различных значений  $\beta$  приняты в таблице 4.1.

Таблица 4.1 – Значения напряжений в зависимости от  $\beta$

$\beta$	0,1	0,25	0,5	0,75	1,0	1,25
$\Delta U_2, \%$	0,225	0,56	1,125	1,68	2,25	2,81
$\Delta U_2, B$	0,9	2,24	4,5	7,72	9,0	11,34
$U_2, B$	399,1	397,67	345,5	392,28	391,0	388,76

### Задача 5

Для данного режима работы электродвигателя производственного механизма необходимо:

1. Построить нагрузочную диаграмму работы электродвигателя, если  
 $P_1 = 35$  кВт;  $P_2 = 40$  кВт;  $P_3 = 10$  кВт;  
 $P_4 = 45$  кВт;  $P_5 = 15$  кВт;  $t_1 = 25$  с;  $t_2 = 40$  с;  
 $t_3 = 45$  с;  $t_4 = 5$  с;  $t_5 = 15$  с; если  $U_n = 380$  В.
2. Рассчитать и выбрать тип и мощность электродвигателя;
3. Построить по паспортным данным его естественную характеристику;
4. Разработать и вычертить по ГОСТ принципиальную электрическую схему управления асинхронным двигателем и дать описание работы схемы.

5. Выбрать аппаратуру управления и защиты электродвигателя от перегрузок и токов коротких замыканий.

### Решение

Строим нагрузочную диаграмму работы электродвигателя (рисунок 5.1)

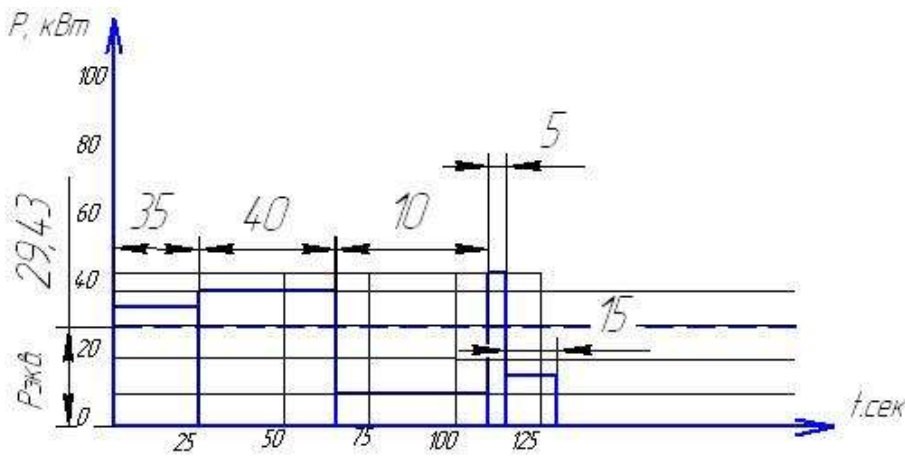


Рисунок 5.1 – Нагрузочная диаграмма

1. Из нагрузочной диаграммы видно, что двигатель работает без пауз на остановки и с переменной нагрузкой, т.е. имеем продолжительный режим работы (S1).
2. Определяем эквивалентное значение мощности

$$P_{\text{экв}} = \sqrt{\frac{P_1^2 \cdot t_1 + P_2^2 \cdot t_2 + P_3^2 \cdot t_3 + P_4^2 \cdot t_4 + P_5^2 \cdot t_5}{t_1 + t_2 + t_3 + t_4 + t_5}} = \sqrt{\frac{35^2 \cdot 25 + 40^2 \cdot 40 + 10^2 \cdot 45 + 45^2 \cdot 5 + 45^2 \cdot 15}{25 + 40 + 45 + 5 + 45}} =$$

$$= \sqrt{\frac{5625 + 64000 + 4500 + 10125 + 3375}{130}} = \sqrt{\frac{87625}{130}} = 29.43 \text{ кВт}$$

3. Принимаем электродвигатель типа 4А200М6У3, характеристика которого приведена в таблице 5.1.

Таблица 5.1 –Расчёт параметров электродвигателя

Мощность, кВт	Скольжение	КПД, %	$\cos \varphi$	$\frac{M_{\text{max}}}{M_H} = \lambda$	$\frac{M_{\text{п}}}{M_H}$	$\frac{M_{\text{min}}}{M_H}$	$\frac{I_{\text{п}}}{I_H}$	$n, \text{ мин}^{-1}$
30	2.3	90.5	0.9	2	1.2	1	6.4	1000

4. Строим естественную характеристику двигателя по паспортным данным по формуле Клосса

$$M = \frac{2M_{\text{max}}}{\frac{S_{\text{кр}}}{S} + \frac{S}{S_{\text{кр}}}}$$

где  $S_{\text{кр}}$  - критическое скольжение

$$S_{кр} = S_H \cdot (\lambda + \sqrt{\lambda^2 - 1}) = 0.023 \cdot (2 + 1.73) = 0.0858$$

$M_{\max}$  - максимальный момент двигателя

$$M_{\max} = 2M_H = 2 \cdot 9.55 \cdot \frac{P_H}{n_H} = 2 \cdot 9.55 \cdot \frac{30 \cdot 10^3}{977} = 586.5 \text{ Нм}$$

где  $n_H$  - частота вращения ротора,  $\text{мин}^{-1}$ .

$$n_H = n_1 \cdot (1 - S_H) = 1000 - (1 - 0.023) = 977 \text{ мин}^{-1}$$

$$\text{Тогда } M = \frac{2 \cdot 586,5}{\frac{0,0858}{S} + \frac{S}{0,0858}} = \frac{1173}{\frac{0,0858}{S} + \frac{S}{0,0858}}$$

Расчет сводим в таблицу 5.2

Таблица 5.2 – Параметры электродвигателя

S	0	0,023	0,0858	0,2	0,4	0,6	0,8	0,9	1,0
$\frac{S_{кр}}{S}$	$\infty$	3,73	1	0,429	0,214	0,143	0,107	0,095	0,0858
$\frac{S}{S_{кр}}$	0	0,268	1	2,331	4,662	6,99	9,32	10,49	11,66
$\frac{S_{кр}}{S} + \frac{S}{S_{кр}}$	$\infty$	3,998	2,0	2,545	4,876	7,133	9,427	10,585	11,75
M. Н*М	0	146,6	586,5	251,6	125,8	83,78	62,93	55,91	58,3

По данным таблицы 5.2 строим естественную характеристику двигателя (рисунок 5.2).

4. Разрабатываем принципиальную электрическую схему управления реверсивным короткозамкнутым двигателем (рисунок 5.3).

Схема позволяет осуществлять автоматический пуск асинхронного двигателя в двух направлениях вращения «вперед» (SB2) и «назад» (SB3). Для этого магнитный пускатель имеет два контактора 1КМ и 2КМ и кнопочную станцию, состоящую из трех кнопок (SB1; SB2; и SB3). Для защиты двигателя от перегрузок имеется два тепловых реле 1КК и 2КК.

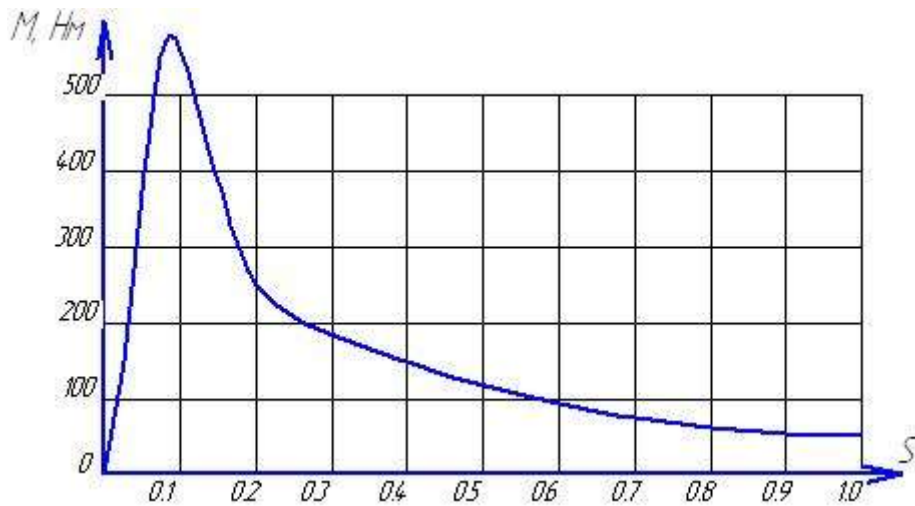


Рисунок 5.2 – Характеристика электродвигателя

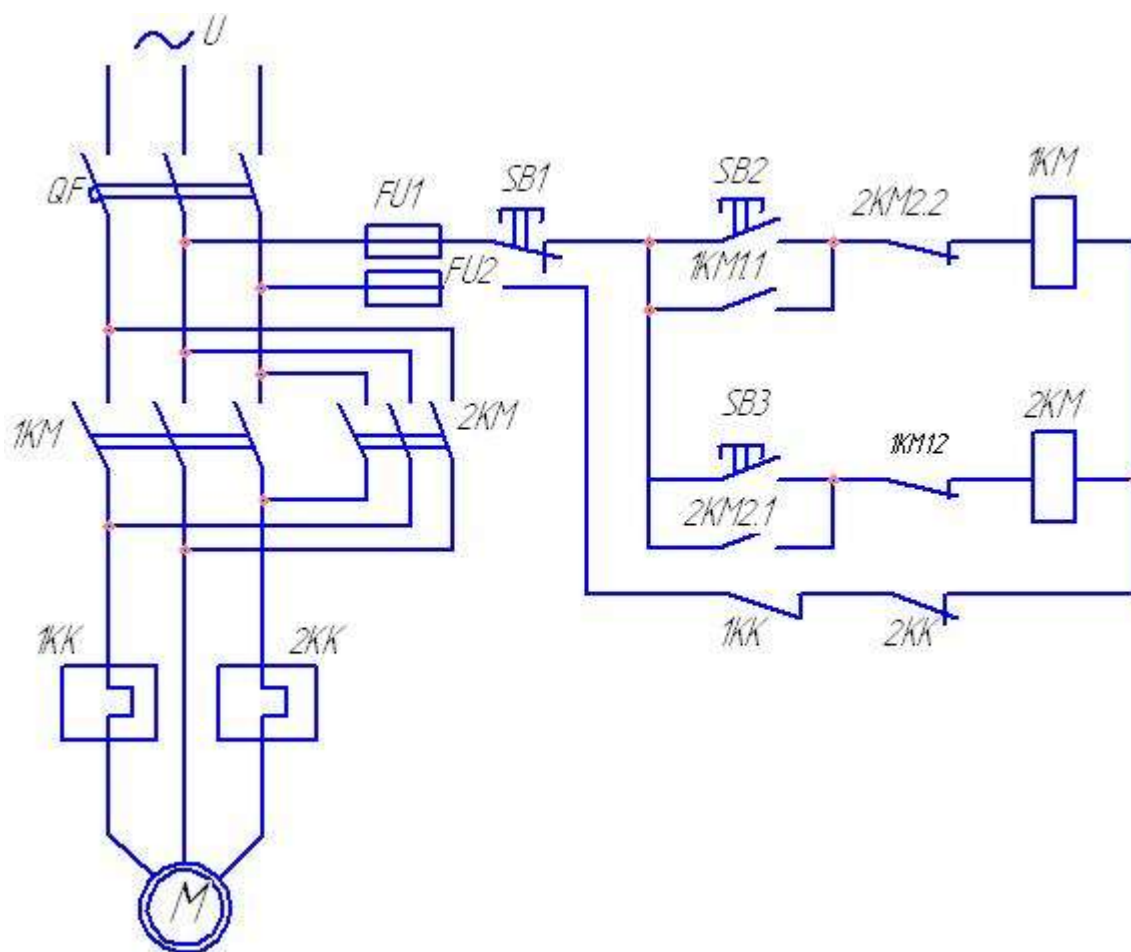


Рисунок 5.3 – Схема автоматизированного управления реверсивным асинхронным двигателем

При включении выключателя QF двигатель не трогается с места, так как контакты 1KM и 2KM в цепи статора разомкнуты, и напряжение на обмотку статора не подается.

При нажатии кнопки SB2 «вперёд» замыкается цепь, состоящая из последовательно включенных кнопок SB1, SB2 и н.з. контакта 2KM2.2, катушки контакта 1KM и двух н. з. контактов тепловых реле 1KK и 2KK.

По катушке контактора 1КМ протекает ток, и якорь контактора 1КМ притягивается к сердечнику. В результате происходит следующее переключение в схеме.

- Замыкаются, контакты 1КМ в главной цепи и на обмотку статора двигателя подается, напряжение, и двигатель начнет вращаться.

- Замыкается блок-контакт 1КМ1.1, включенный параллельно кнопке SB2. Теперь кнопку SB2 можно отпустить.

- Размыкается блок-контакт 1КМ1.2 в цепи катушки контактора 2КМ, произведя разрыв цепи катушки контактора 2КМ. Это обеспечивает электрическую блокировку, исключая включение двух контакторов одновременно, что привело бы к короткому замыканию в главной цепи контактами 1КМ и 2КМ.

Для остановки двигателя необходимо нажать на кнопку SB1 «стоп», при этом размыкается цепь катушки 1КМ и она обесточится и двигатель остановится.

При нажатии на кнопку SB3 двигатель будет вращаться в другую сторону, так как главные контакты 2КМ обеспечивают изменение чередования фаз.

От коротких замыканий двигатель защищен автоматическим выключателем QF.

При возникновении перегрузки нагревательные элементы тепловых реле 1КК и 2КК в цепи управления, которая разрывается и двигатель остановится.

5. В качестве аппаратов защиты двигателя от перегрузок и токов короткого замыкания принимаем предохранители типа ПН2-250. С  $I_{\text{вст}} = 150A$

$$I_{\text{вст}} = \frac{I_{\text{п}}}{2,5} = \frac{6,4 \cdot I_{\text{н}}}{2,5} = \frac{6,4 \cdot \frac{P}{\sqrt{3} \cdot U_{\text{л}} \cdot \cos\varphi}}{2,5} = \frac{6,4 \cdot P}{2,5 \cdot \sqrt{3} \cdot U_{\text{л}} \cdot \cos\varphi} = 129,8A$$

Принимаем по ГОСТ  $I_{\text{вст}} = 150A$ .

В качестве аппаратуры управления принимаем магнитный пускатель реверсивный П514М с тепловым реле РТ-4.

### *Список рекомендуемой литературы*

Основной:

1. Борисов Ю.М., Липатов Д.Н., Зорин Ю.А. Электротехника. М.: Энергоатомиздат. 1985.
2. Волонский В.А. , Зейн Е.Н., Шатерников В.Е. Электротехника. М.: Энергоатомиздат. 1987.
3. Герасимов В.Г. Сборник задач по электротехнике и основам промышленной электроники.М.: Высшая школа.
4. Горбунов А.Н., Кабанов И.Д., Кравцов А.В., Петров В.А., Редько И.Я. Электротехника. : Челябинск, 200.
5. Григорат О.В., Курзин М.Н. Электротехника и электроника, Курс лекций: Краснодар Куб ГАУ. 2003.
6. Григорат О.В., Султанов Г.А., Норов Д.А. Электротехника и электроника. Учебник для ВУЗов.- Ростов на Дону.: Феникс. Краснодар 2008.
7. Касаткин А.С., Немцов М.В. Электротехника. М.: Энергоатомиздат, 2002.
8. Курзин Н.Н., Григорат О.В. Электротехника и электроника. Учебное пособие для самостоятельной работы студентов. – Краснодар,; КубГАУ, 2003.
9. Лачин В.И., Савелов Н.С. Электротехника: Учебное пособие.- Ростов на Дону.: Изд. Феникс. 2000.
10. Новожилов О.П. Электротехника и электроника. – М.: Гардарики. 2008.
11. Сборник задач по электротехнике и основам промышленной электроники / Под ред. В.Г. Герасимова. М.: Высшая школа. 1986.
12. Электротехника и электроника: Учебное пособие для ВУЗов под ред. В.В. Кононенко. – Изд. 3-е, исправленное и дополненное. Ростов на Дону.: Феникс. 2007.
13. Электротехника и электроника: Учебное пособие для ВУЗов 3кн. /В.И. Киселев, А.И. Копылов и др., под ред. В.Г. Герасимова.- М.: Энергоатомиздат. 1997.

#### Дополнительной

14. Григораш О.В., Смык В.А. Электротехнические расчеты Учебное пособие к практическим занятиям. – Краснодар, КВИ. 2002.



15. Жеребцов И.П. Электрические и магнитные цепи: Основы электротехники.: Энергоатомиздат, 1982.
16. Забродин Ю.С. Промышленная электроника. М.: Высшая школа. 1982.
17. Иванов И.И., Равдоник В.С. Электротехника. Учебное пособие. М.: Высшая школа. 1984.
18. Иванов И.И., Равдоник В.С. и др. Электротехника. Учебное пособие. М.: Высшая школа. 2006.
19. Кравцов А.В. Электрические измерения. М.: Агропромиздат. 1988.
20. Каноненко В.В. и др. Практикум по электротехнике и электронике. Учебное пособие для ВУЗов.- Ростов на Дону.: Феникс, 2007.
21. Нецов М.В., Светликова И.И. Электротехника. Учебное пособие. – 2-е изд. Ростов на Дону.: Феникс, 2007.
22. Трегуб А.П. Электротехника: Учебное пособие для неэлектрических ВУЗов. Киев.: Высшая школа, 1987.

Учебное издание

Николай Михайлович Прыгов  
Лариса Михайловна Маркарянц  
Ольга Евгеньевна Широбокова

# Электротехника и электроника

Учебно-методическое пособие  
для выполнения контрольной работы  
студентами инженерно-технологического факультета  
очной и заочной формы обучения

Редактор Павлютина И.П.

---

Подписано к печати 23.03.2012. Формат 60x84.

Бумага печатная, Усл.п.л. 2,84. Тираж 100 экз. Изд. № 2150.

---

Брянская Государственная сельскохозяйственная академия  
243365 Брянская обл., Выгоничский район, с. Кокино, Брянская ГСХА.